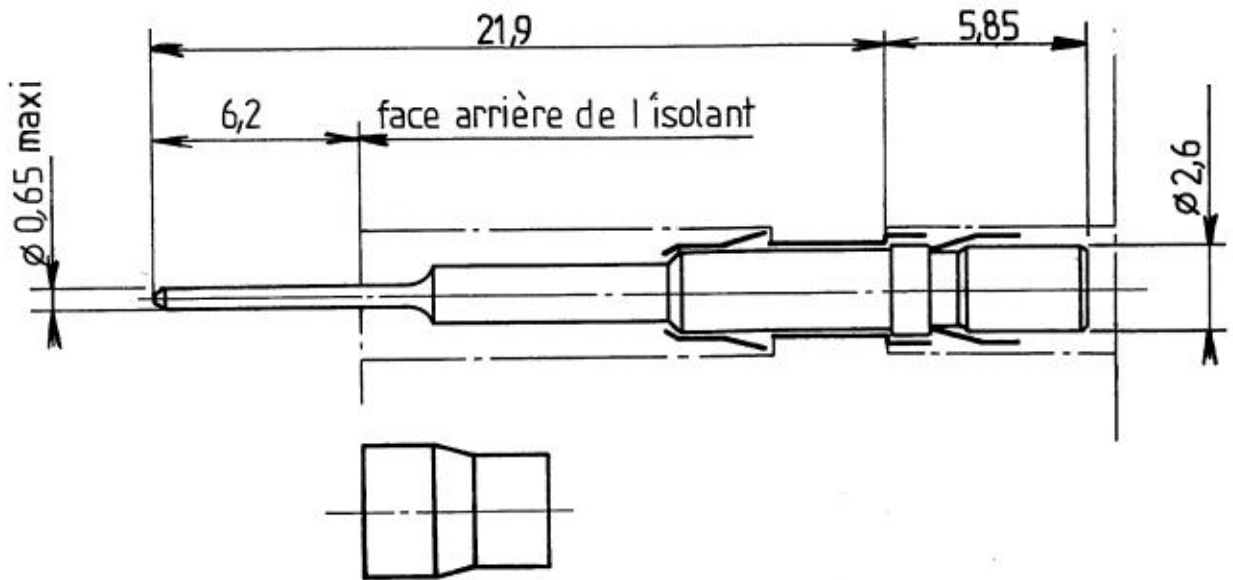


Série
MMC

Désignation Contact femelle a picot equipe
pour extraction par l'avant

690 322




Matière et protection:

Contact : alliage de cuivre nickelé doré
Harpon : cuivre béryllium nickelé
Manchon : PTFE

Ce document est la propriété de RADIALL, il ne peut être reproduit ni communiqué à des tiers sans autorisation écrite.

4081 - 8204

Dessiné le : 16_3_83 par : faletti				 RADIALL département SOGIE
PEN	C	Manchon thermoplastique → Manchon PTFE	30.1.84 Faletti	
	B	Prénotice refaite	12.3.83 Faletti	
	Indice	M O D I F I C A T I O N S		Date Visa