



RADIALL®
département **SOGIE**

FICHE TECHNIQUE

620 201

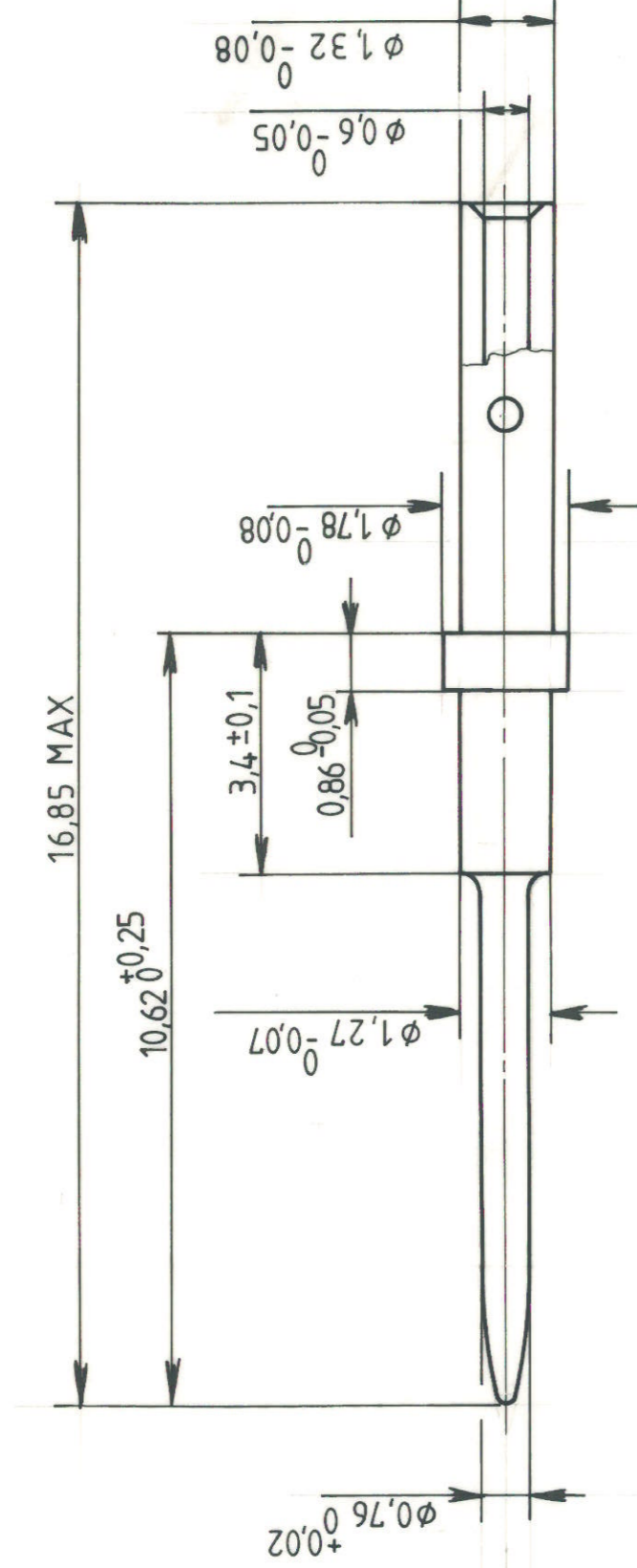
Page

Edition : _____

SERIE : NSX

TITRE : CONTACT MALE TAILLE 22 FUT TAILLE 28 A SERTIR

PEN : _____



MATIERE ET PROTECTION

ALLIAGE DE CUIVRE - OR SUR SOUS COUCHE NICKEL

TAILLES DE FILS ADMISES : AWG 28 ET AWG 30
 DIAMETRE MAXI SUR GAINÉ DE FIL : 1,4
 LONGUEUR DE DENUDAGE : 3,5
 OUTILLAGE :

PINCE A SERTIR : M 22520 / 2_01 (RADIALL 282 281)
 REGLAGE : 5 POUR AWG 28
 4 POUR AWG 30
 POSITIONNEUR : M 22520 / 2_23 (RADIALL 282 970)

IND	MODIFICATIONS		DATE	VISA
Création	Date	28.2.90		
Mise à jour	Date			
		Ces renseignements vous sont donnés à titre indicatif. Dans le but constant d'améliorer nos produits, nous nous réservons le droit d'apporter toutes modifications jugées utiles.		
		101, Rue Philibert Hoffmann - Z.I. Ouest 93116 ROSNY/S/BOIS Cedex (France) Tél. : (1) 48 54 80 40 - Fin 89 : (1) 49 35 35 35 Fax : (1) 48 54 63 63 Téléx : RADIA 235220		