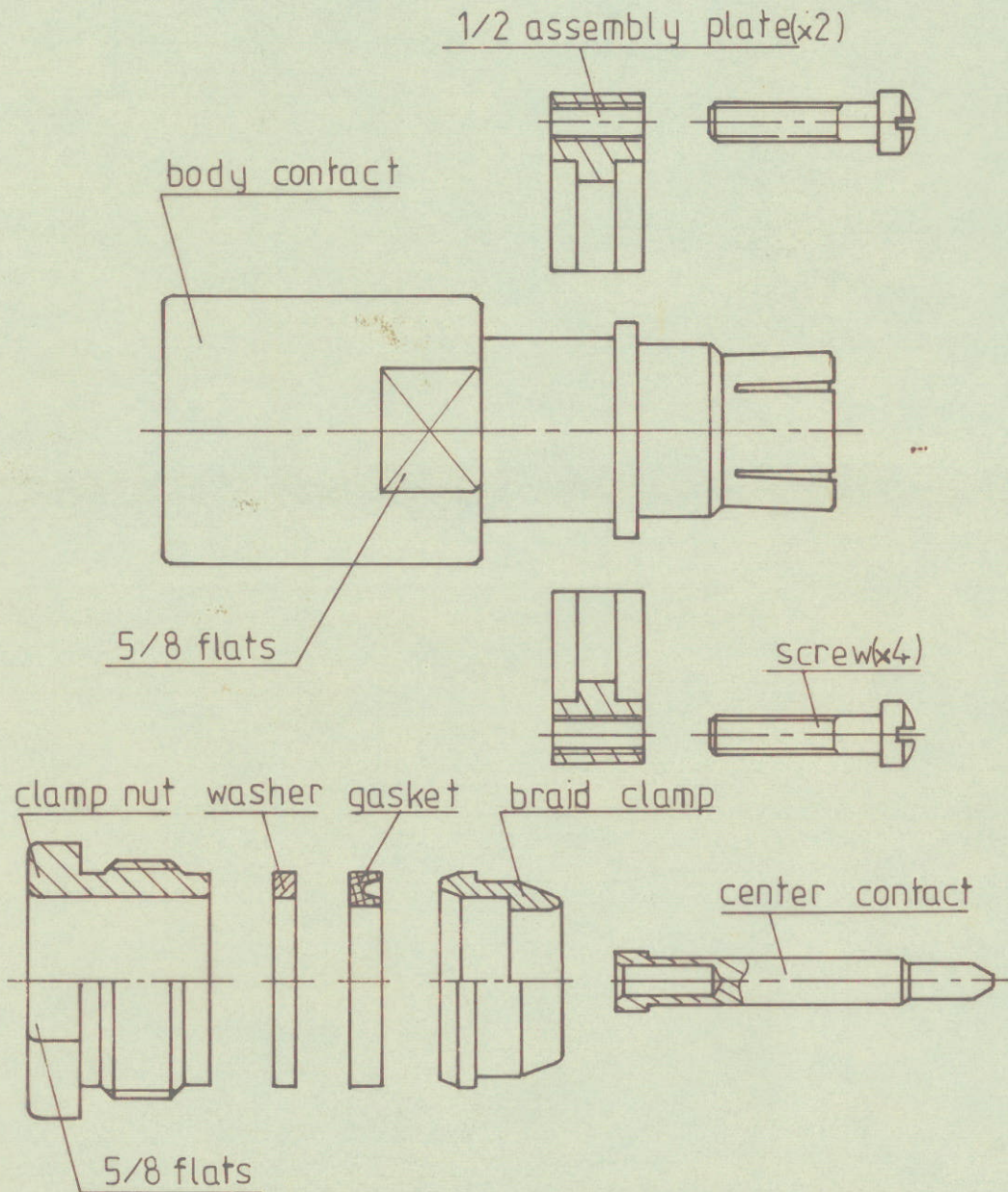


Série
N.S.X

Désignation SIZE 1 PIN COAXIAL CONTACT
FOR NSA 935358 CABLE

620007

page 1/2



See assembly intructions on page 2/2

MATERIALS

Contact, metallic parts: copper alloy gold over nickel underplate

Insulator: teflon

Gasket: silicone rubber

Assembly plate: aluminium alloy anodized

Screws: stainless steel

Dessiné le : 15.10.85

par : MARIE

PEN

Indice

M O D I F I C A T I O N S

Date
Visa

RADIALL®
département SOGIE

101, rue Philibert Hoffmann
Zone Industrielle Ouest
93116 - ROSNY-SOUS-BOIS
Téléphone : 854 - 80 - 40