

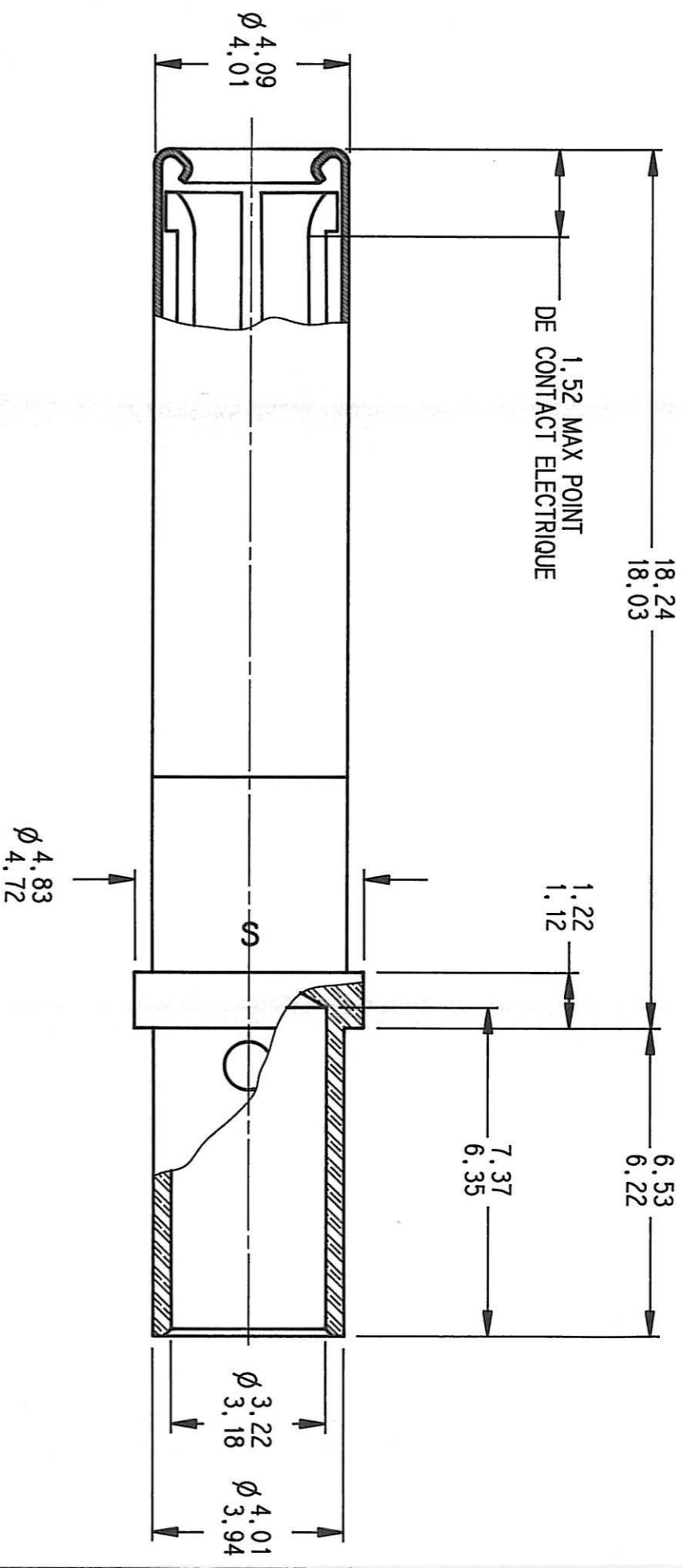


Série  
MPX

CONTACT FEMELLE A SERTIR TAILLE 12 POUR FIL AWG 10

Edition :  
01 DEC. 93

Page  
1 / 1



MATIERE ET PROTECTION  
 CORPS DE CONTACT: ALLIAGE CUIVREUX-OR SUR SOUS COUCHE NICKEL  
 TUBE DE PROTECTION: ACIER INOX-PASSIVATION

CABLE ADMISSIBLE: AWG 10  
 LONGUEUR DE DENUDAGE: 6

OUTILLAGE:  
 PINCE A SERTIR: RADIAL 282296  
 DANIELS M300BT  
 SELECTEUR SUR 1  
 POSITIONNEUR: RADIAL 282579  
 NORME M22520/1-11  
 OUTIL D'EXTRACTION: RADIAL 282549004  
 NORME M81969/14-04

CREATION

PEN: .  
 NOM: JP MACCARI  
 DATE: 01 DEC. 93  
 VERIF.: G. CALVET

Creation	Edition	Modifications	Nom	Verifié

**RADIAL**<sup>®</sup>

101, rue Philibert Hoffmann, Z.I. Ouest  
 93116 ROSNY/BOIS Cedex (France)

Tel.: (11) 49 35 35 35  
 Fax.: (11) 48 54 63 63  
 Telex: RADIA 235220

4110\_9311

XXXXXXXXXX

Ces renseignements sont donnés à titre indicatif. Dans le but constant d'améliorer nos produits, nous nous réservons le droit d'apporter toutes modifications jugées utiles.