



**RADIALL®**  
département **SO G I E**

FICHE TECHNIQUE

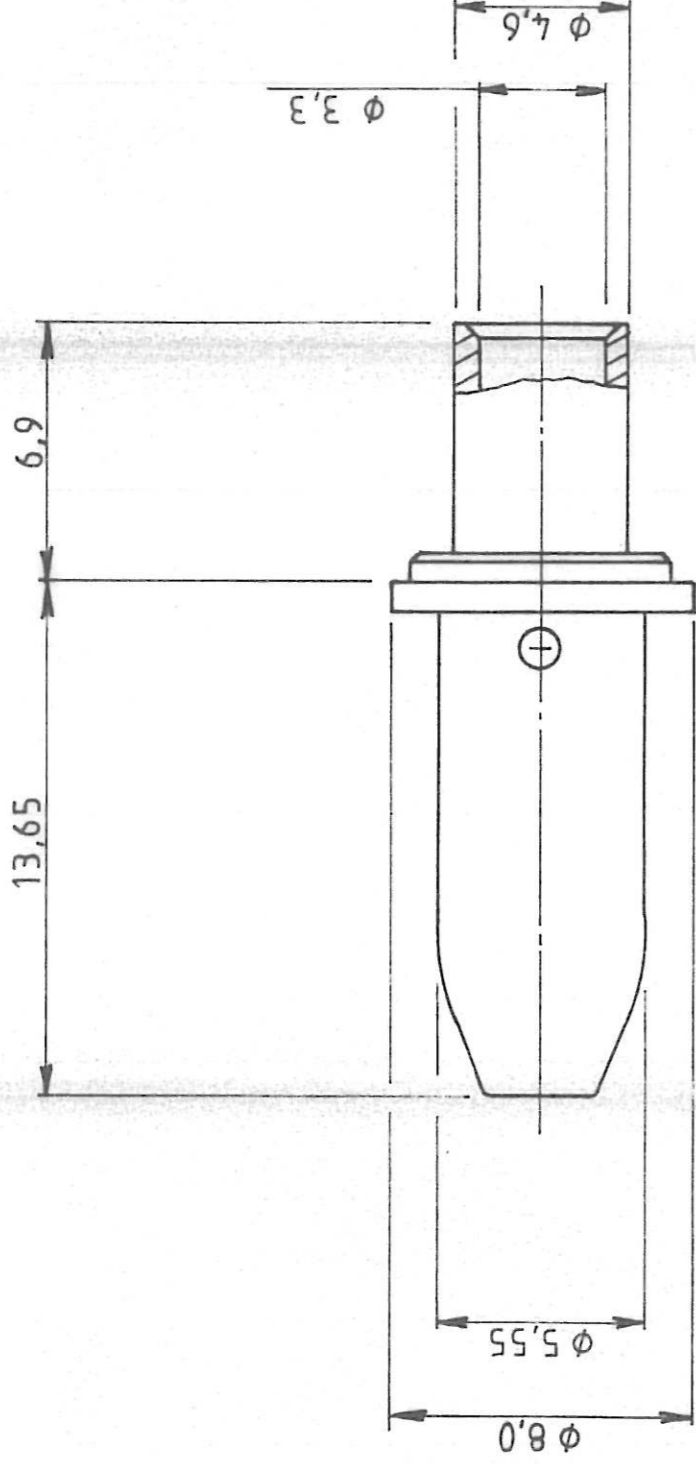
618 270

Edition : \_\_\_\_\_ Page \_\_\_\_\_ / \_\_\_\_\_

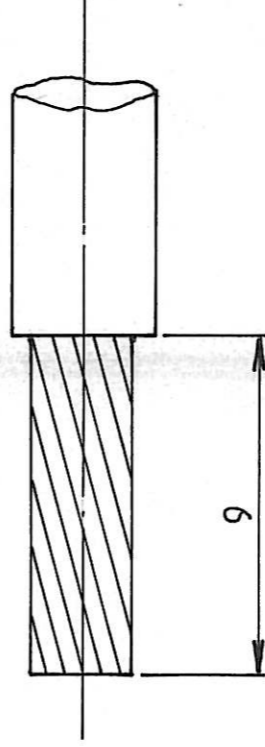
SERIE : MPX

PEN : \_\_\_\_\_

TITRE : CONTACT MALE DE PUISSANCE A SERTIR POUR CABLE  
AWG 10 VERSION NON ETANCHE



DENUDAGE DU CABLE



Matière et protection : alliage cuivreux - nickelé - doré -

Outillage de sertissage :

Pince de sertissage: DANIELS M300 BT; Référence RADIALL 282 296 -  
Positionneur: RADIALL 282 586 Sélecteur sur 6.  
Outil d'extraction: M81 969/28.03; Référence RADIALL 282 549 001 -

|             |   |   |          |
|-------------|---|---|----------|
| —           | RP 6561 devient 282 586 - Ajouter sélecteur sur 6 | 8-4-91  | J. FORET |
| —           | RP 6559 devient 618 270                           | 29-3-90   | J. FORET |
| IND         | MODIFICATIONS                                     | DATE  | VISA     |
| Création    | Date 20-3-90                                      | <p><b>RADIALL</b><sup>®</sup></p> <p>Ces renseignements vous sont donnés à titre indicatif. Dans le but constant d'améliorer nos produits, nous nous réservons le droit d'apporter toutes modifications jugées utiles.</p> <p>101, Rue Philibert Hoffmann - Z.I. Ouest<br/>93116 ROSNY/S/BOIS Cedex (France)<br/>Tél. : (1) 48 54 80 40 - Fin 89 : (1) 49 35 35 35<br/>Fax : (1) 48 54 63 63<br/>Télex : RADIA 235220</p> |          |
| Mise à jour | Date 8-4-91                                       |   |          |