

**RADIALL®**

SOGIE DIVISION

SALES DRAWING

618 123

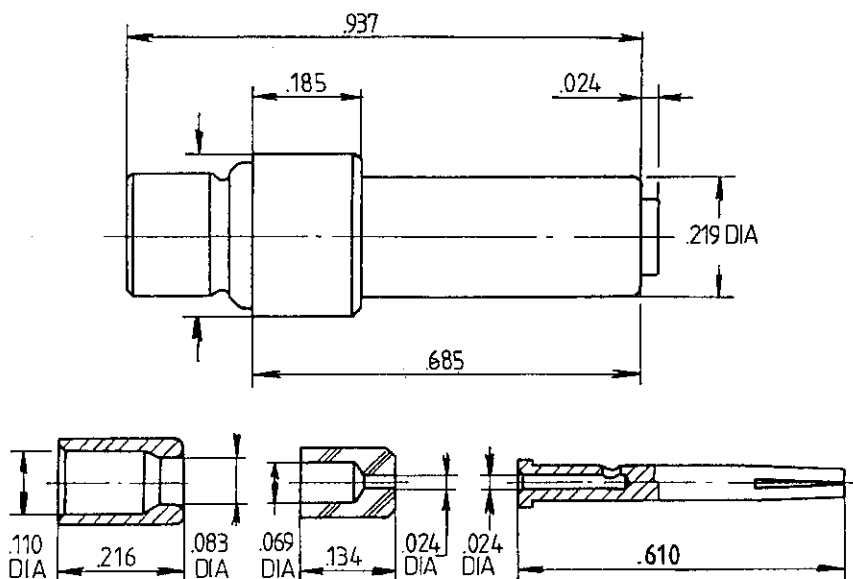
Edition : _____

Page

TITRE : SIZES PIN COAX FOR RG 179 AND RG 187 CABLE
NON ENVIRONMENTAL

SERIE : MPX

PEN : _____

WIRING INSTRUCTIONS

_ STRIP THE CABLE AS SHOWN

_ SLIDE FERRULE OVER BRAID UNTIL IT BUTTS AGAINST SHEATH

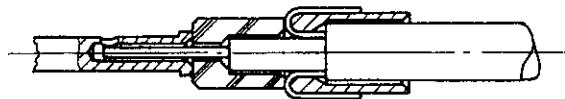
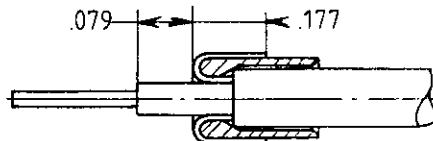
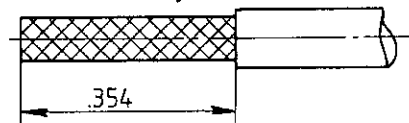
COMB AND FOLD BRAID OVER FERRULE. CUT TO DIMENSION.

THEN STRIP DIELECTRIC TO DIMENSION SHOWN

_ SLIDE INSULATOR OVER THE CENTER CONDUCTOR

_ INSERT CENTER CONDUCTOR INTO CENTER CONTACT SUB ASSEMBLY. CRIMP CENTER CONTACT USING TOOL M 22520/2_01 (RADIALL 282 281) SELECTOR N°7 POSITIONER DANIELS K 345 (RADIALL 282 550)

_ PUSH CABLE ASSEMBLY INTO BODY CONTACT CRIMP USING M 22520/5_01 (RADIALL 282 293) DIE: M 22520/5_05 (RADIALL 282 246) HEX. B



IND	MODIFICATIONS	DATE	VISA

Création Date 8_7_90

Mise à jour Date _____

Ces renseignements vous sont donnés à titre indicatif. Dans le but constant d'améliorer nos produits, nous nous réservons le droit d'apporter toutes modifications jugées utiles.



101, Rue Philibert Hoffmann - Z.I. Ouest
93116 ROSNY/S/BOIS Cedex (France)
Tél. : (1) 48 54 80 40 - Fin 89 : (1) 49 35 35 35
Fax : (1) 48 54 63 83
Télex : RADIA 235220