

**RADIALL®**

SOGIE DIVISION

SALES DRAWING

618 123 001

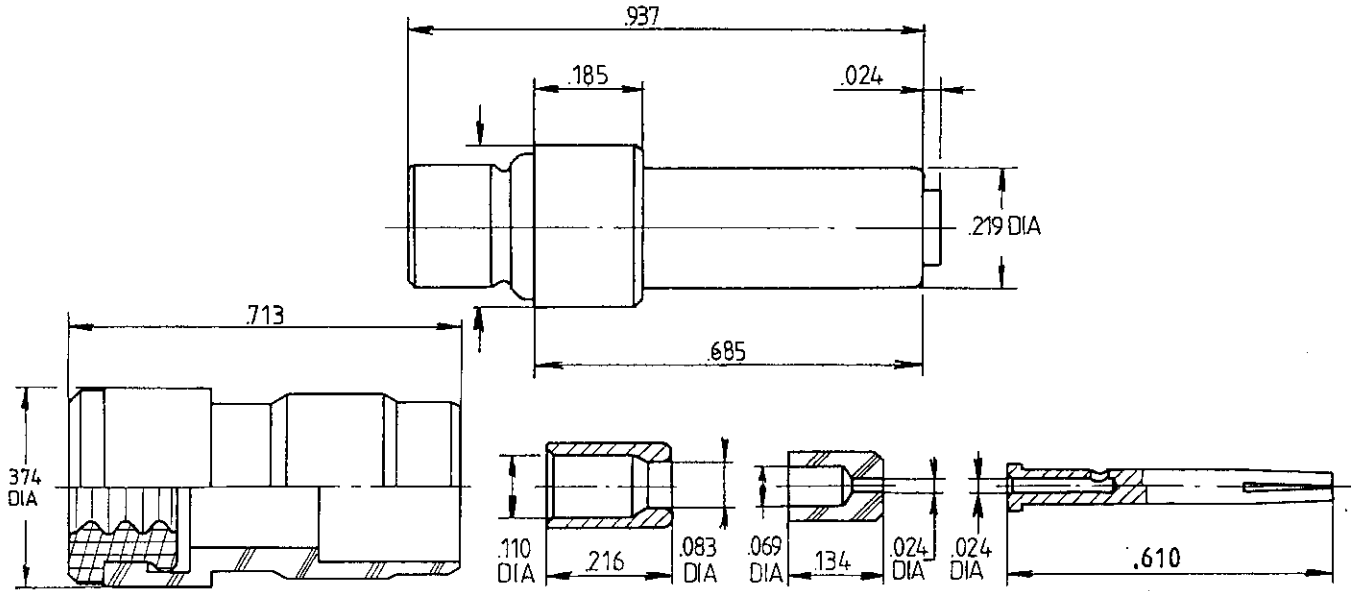
TITRE : SIZE 5 PIN COAX FOR RG.179 AND RG.187 CABLE ENVIRONMENTAL

Edition : _____

Page /

SERIE : MPX

PEN : _____

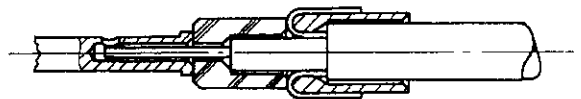
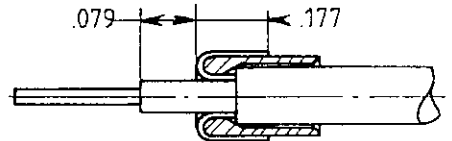
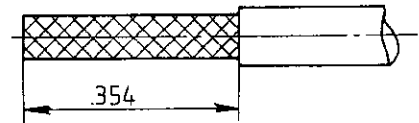
**WIRING INSTRUCTIONS**

- _ SLIDE SEALING BOOT OVER THE CABLE
- _ STRIP THE CABLE AS SHOWN

- _ SLIDE FERRULE OVER BRAID UNTIL IT BUTTS AGAINST SHEATH
- COMB AND FOLD BRAID OVER FERRULE. CUT TO DIMENSION.
- THEN STRIP DIELECTRIC TO DIMENSION SHOWN
- _ SLIDE INSULATOR OVER THE CENTER CONDUCTOR

- _ INSERT CENTER CONDUCTOR INTO CENTER CONTACT SUB ASSEMBLY. CRIMP CENTER CONTACT USING TOOL M 22520/2_01 (RADIALL 282 281) SELECTOR N°7 POSITIONER DANIELS K 345 (RADIALL 282 550)

- _ PUSH CABLE ASSEMBLY INTO BODY CONTACT CRIMP USING M 22520/5_01 (RADIALL 282 293) DIE: M 22520/5_05 (RADIALL 282 246) HEX. B



IND	MODIFICATIONS	DATE	VISA

Création	Date	8_7_90
Mise à jour	Date	_____

Ces renseignements vous sont donnés à titre indicatif. Dans le but constant d'améliorer nos produits, nous nous réservons le droit d'apporter toutes modifications jugées utiles.



101. Rue Philibert Hoffmann - Z.I. Ouest
 93116 ROSNY/S/BOIS Cedex (France)
 Tél. : (1) 48 54 80 40 - Fin 89 : (1) 49 35 35 35
 Fax : (1) 48 54 63 63
 Téléx : RADIA 235220

2133 - 8909