

**RADIALL®**

département S O G I E

FICHE TECHNIQUE

618 120

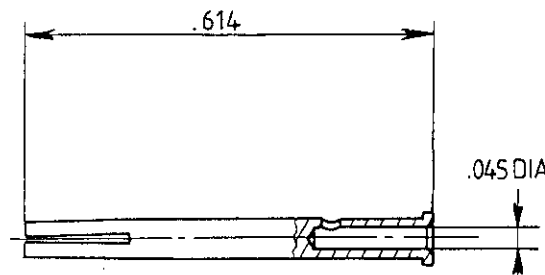
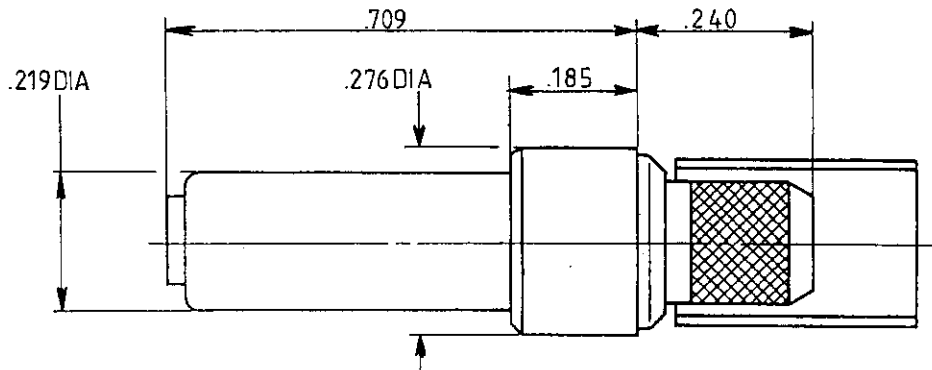
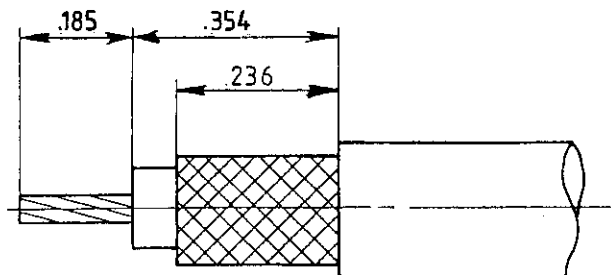
TITRE : SIZES COAXIAL PIN CONTACT  
FOR RG 58 KX15 & RG141 CABLES

Edition : \_\_\_\_\_

Page

SERIE : MPX

PEN : \_\_\_\_\_

CABLE STRIPPINGWIRINGCENTER CONTACT:CRIMPING TOOL : M 22520/2\_01 (RADIALL 282 281) SELECTOR 6 FOR RG 58 AND KX 15  
8 FOR RG 141

POSITIONER : DANIELS K 345 (RADIALL 282 550)

OUTER CONTACT :

CRIMPING TOOL : M 22520/5\_01 (RADIALL 282 293)

DIES : M 22520/5\_05 (RADIALL 282 246) HEX. : A (.213/FLATS)

OR M 22520/5\_45 (RADIALL 282 236) HEX. : B (.217/FLATS)

/ .315 → .354; .127 → .185; Addition M 22520/5\_45

28/9/89 Baldyrov

IND

MODIFICATIONS

DATE

VISA

Création Date 30\_1\_8

Mise à jour Date 28/9/89

Ces renseignements vous sont donnés à titre indicatif. Dans le but constant d'améliorer nos produits, nous nous réservons le droit d'apporter toutes modifications jugées utiles.

101, Rue Ph. Hoffmann - Z.I. Ouest  
93116 ROSNY/S/BOIS Cedex (France)  
Tel. : (1) 48 54 80 40  
Fax : (1) 48 54 63 63  
Telex: Radio A 220673 F