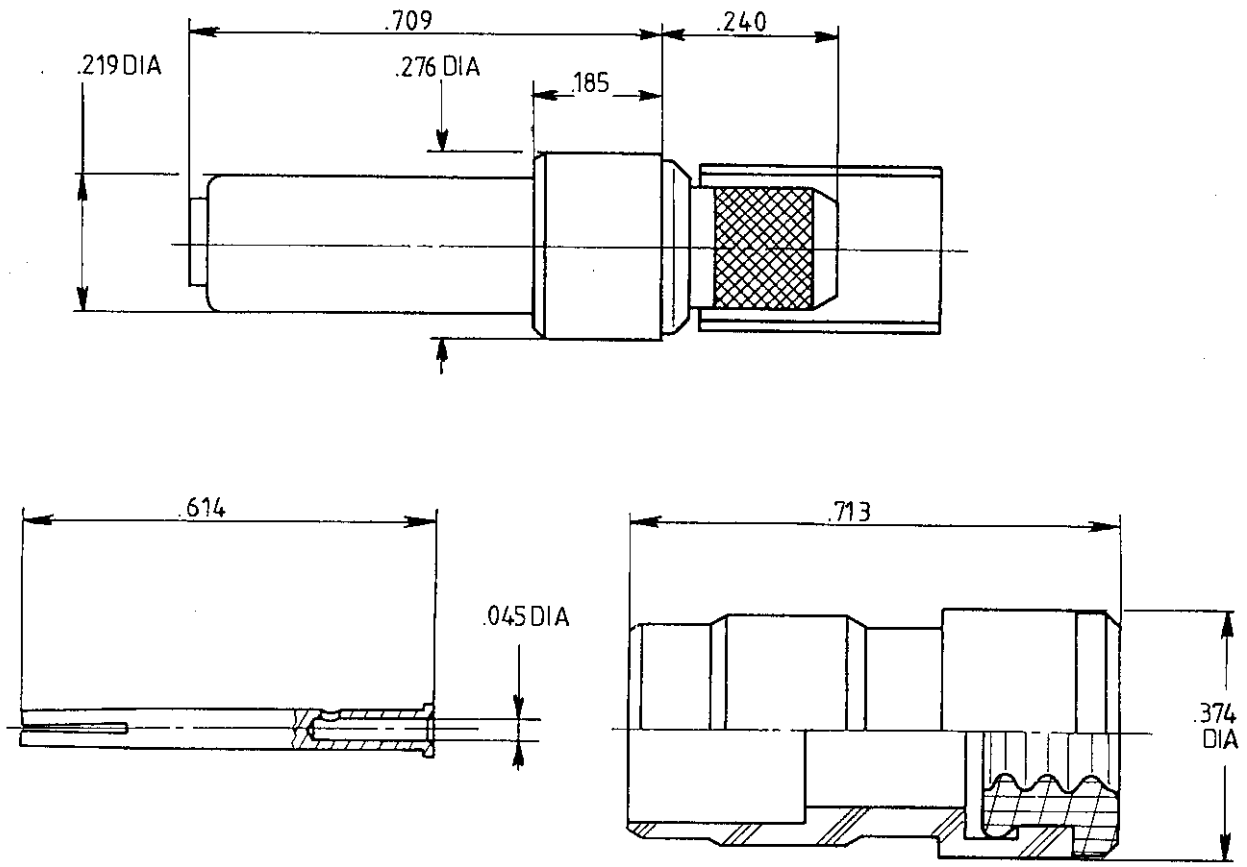


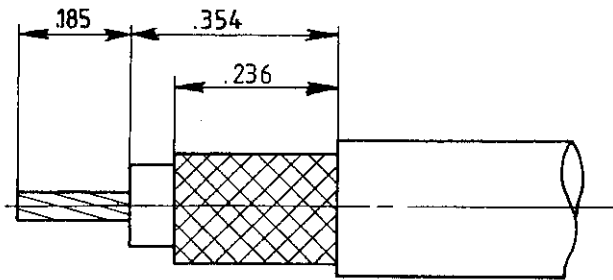


TITRE : SIZE 5 COAXIAL PIN CONTACT ENVIRONMENTAL
FOR RG 58 KX15 & RG 141 CABLES

Edition : _____ Page _____
SERIE : MPX / _____
PEN : _____



CABLE STRIPPING



WIRING

CENTER CONTACT:

CRIMPING TOOL: M 22520/2_01 (RADIALL 282 281) SELECTOR 6 FOR RG 58 AND KX 15
8 FOR RG 141

POSITIONER : DANIELS K345 (RADIALL 282550)

OUTER CONTACT :

CRIMPING TOOL : M 22520/5_01 (RADIALL 282 293)
DIES : M 22520/5_05 (RADIALL 282246) HEX.: A (.213/FLATS)
OR M 22520/5_45 (RADIALL 282236) HEX.: B (.217/FLATS)

IND	.315 → .354; .127 → .185; Addition M 22520/5_45	28/9/89	Baldyrou
	MODIFICATIONS	DATE	VISA

Création Date 30_1_8
Mise à jour Date 28/9/89

Ces renseignements vous sont donnés à titre indicatif. Dans le but constant d'améliorer nos produits, nous nous réservons le droit d'apporter toutes modifications jugées utiles.



101, Rue Ph. Hoffmann - Z.I. Ouest
93116 ROSNY/S/BOIS Cedex (France)
Tel. : (1) 48 54 80 40
Fax : (1) 48 54 63 63
Telex: Radla A 220673 F

2133 - 8802