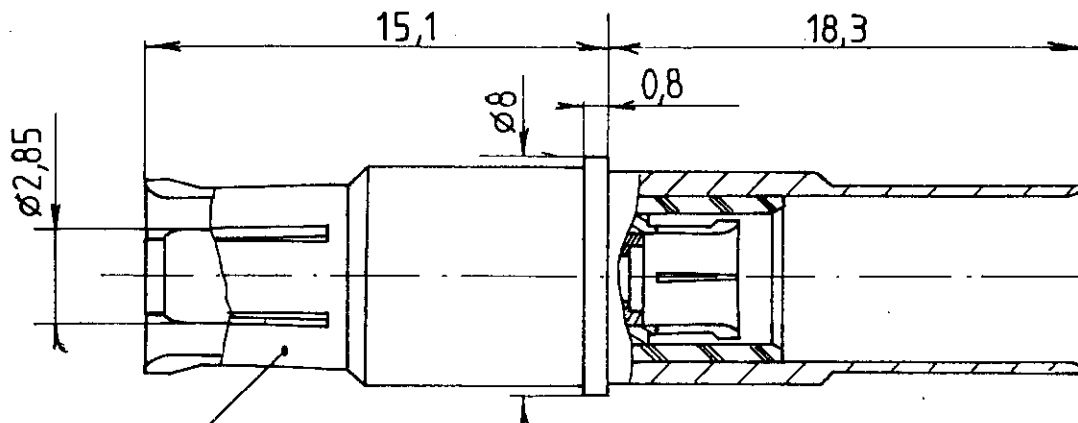


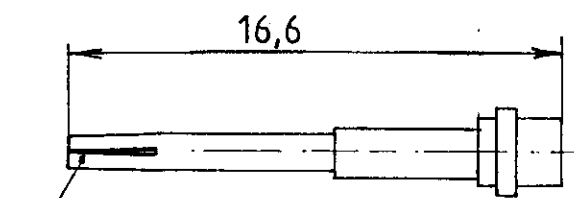
Série
M.P.X

Désignation **Concentric twinax socket contact**
Size 8. Câbles EN3375-004 ; EN3375-005

618 060



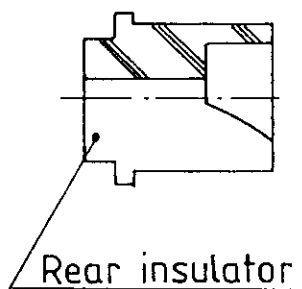
Socket body contact with pin intermediate contact subassembly



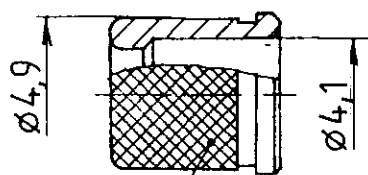
Socket center contact assembly



Intermediate contact
crimp_pot



Rear insulator



Ferrule

See wiring instructions RP3364

Dessiné le : 7.9.87
par : MARIE

PEN

A

Câbles NFL 52161-2 / 3 → EN3375-004 / 005

7/1/91

Indice

MODIFICATIONS

Date

Visa



101, rue Philibert Hoffmann
Zone Industrielle Ouest
93116 - ROSNY-SOUS-BOIS
Téléphone : 854 - 80 - 40

Ce document est la propriété de RADIALL. Il ne peut être reproduit ni communiqué à des tiers sans autorisation écrite.

4081 - 8204