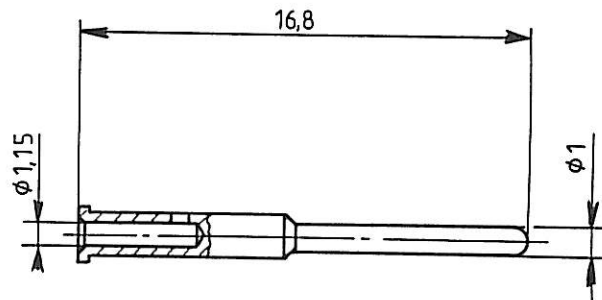
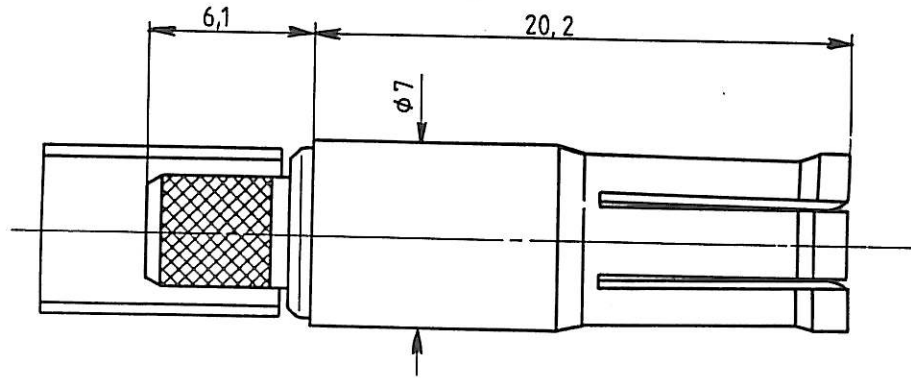
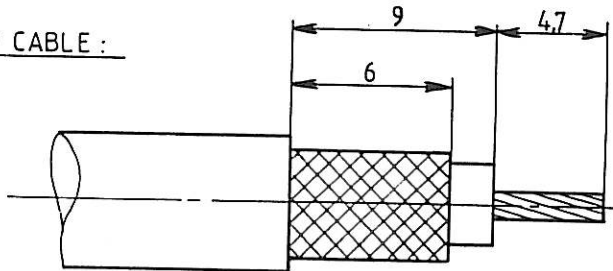


TITRE : COAX FEMELLE TAILLÉES
RG 58 KX15 ET RG 141 POUR CABLES

Edition : _____ Page _____
SERIE : MPX _____
PEN : _____



DENUDAGE DU CABLE :



CABLAGE

CONTACT CENTRAL :


PINCE A SERTIR : M 22520/2_01 (RADIALL 282 281) SELECTEUR SUR 6 POUR RG 58 ET KX15
8 POUR RG 141

POSITIONNEUR : DANIELS K345 (RADIALL 282550)

CONTACT EXTERIEUR :

PINCE A SERTIR : M 22520/5_01 (RADIALL 282 293)

MACHOIRE : M 22520/5_05 RADIALL 282 246 HEX : A 5,4/PLATS
OU : M 22520/5_45 RADIALL 282 236 HEX : B 5,5/PLATS

-	Cotes de dénudage: 8→9; 4→4,7; ajout mâchoire: M 22520/5-45	28/9/89	Baldyrov
IND	MODIFICATIONS	DATE	VISA
Création	Date 30_1_89	Ces renseignements vous sont donnés à titre indicatif. Dans le but constant d'améliorer nos produits, nous nous réservons le droit d'apporter toutes modifications jugées utiles.	
Mise à jour	Date 28/9/89	 RADIALL [®] 101, Rue Ph. Hoffmann - Z.I. Ouest 93116 ROSNY/S/BOIS Cedex (France) Tel. : (1) 48 54 80 40 Fax : (1) 48 54 63 63 Telex: Radia A 220673 F	