



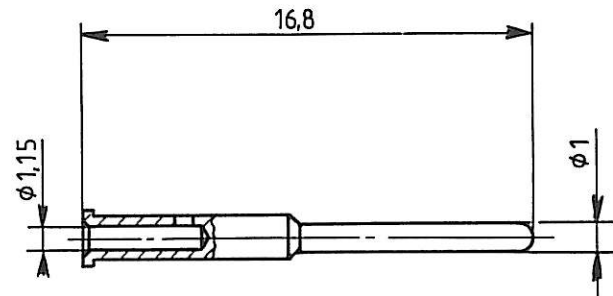
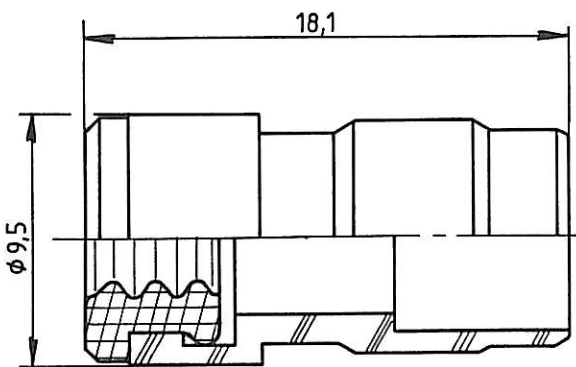
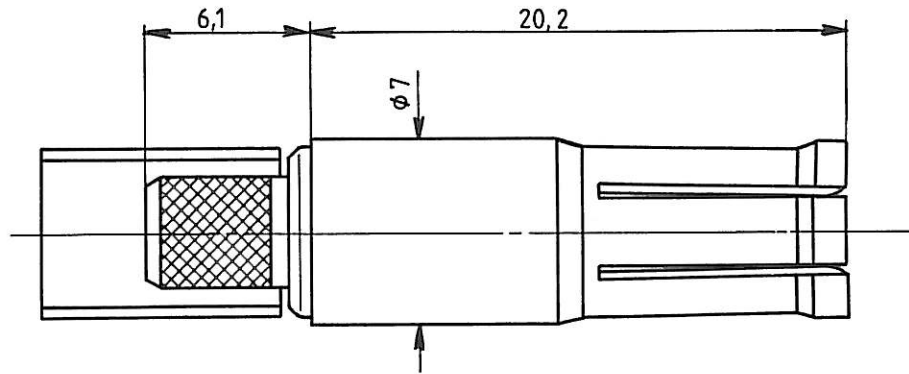
TITRE : COAX FEMELLE TAILLES VERSION ETANCHE POUR CABLES
RG 58 KX15 ET RG 141

Edition : _____

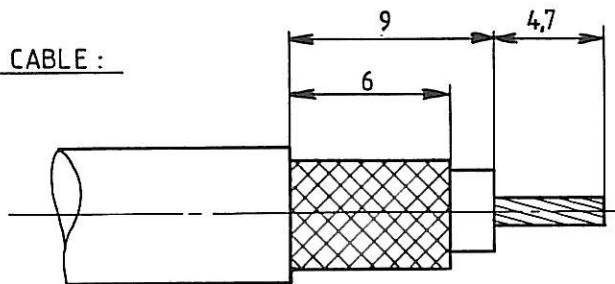
Page _____

SERIE : MPX _____

PEN : _____



DENUDAGE DU CABLE :



CABLAGE

CONTACT CENTRAL :

PINCE A SERTIR : M22520/2_01 (RADIALL 282 281) SELECTEUR SUR 6 POUR RG 58 ET KX15
8 POUR RG 141

POSITIONNEUR : DANIELS K345 (RADIALL 282 550)

CONTACT EXTERIEUR :

PINCE A SERTIR : M 22520/5_01 (RADIALL 282 293)

MACHOIRE : M22520/5_05 RADIALL 282 246 HEX: A 5,4/PLATS
OU M22520/5_45 RADIALL 282 236 HEX: B 5,5/PLATS

/	Cote de dénudage: 8->9; 4->4,7; ajout machoire: M22520/5.45	28/9/89	Baldyrou
IND	MODIFICATIONS	DATE	VISA
Création	Date 30_1_89		
Mise à jour	Date 28/9/89		

Ces renseignements vous sont donnés à titre indicatif. Dans le but constant d'améliorer nos produits, nous nous réservons le droit d'apporter toutes modifications jugées utiles.



101, Rue Ph. Hoffmann - Z.I. Ouest
93116 ROSNY/S/B01S Cedex (France)
Tel. : (1) 48 54 80 40
Fax : (1) 48 54 63 63
Telex: Radia A 220673 F