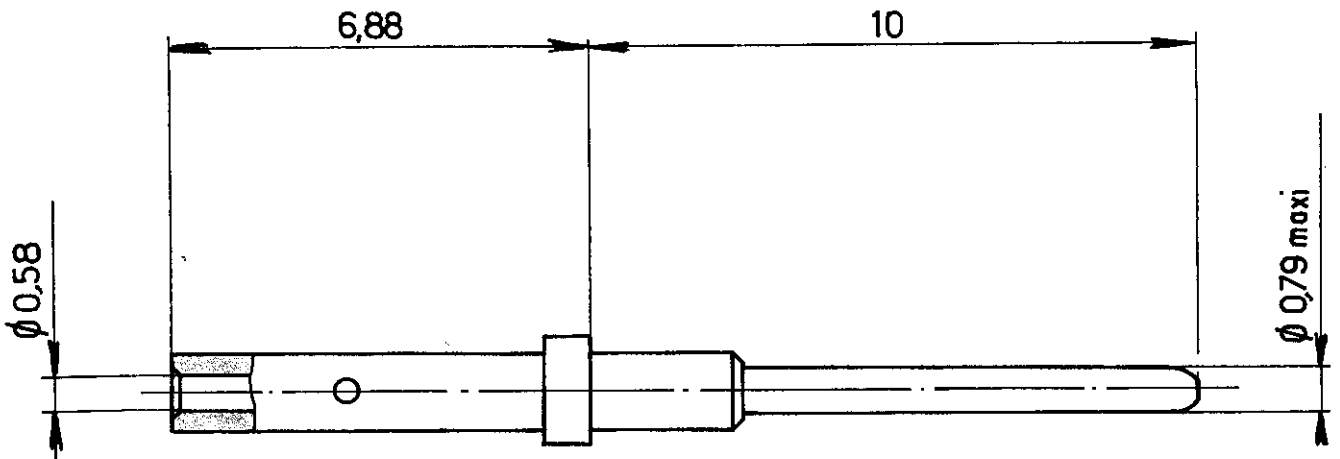


Série
DSX

Désignation **Contact mâle taille 22 fût**
taille 28 à sertir

616 201



Matière : Alliage de cuivre

Protection : Or sous-couche nickel

Tailles de fil admises : AWG 28 et 30

Diamètre maxi sur gaine du fil : 1,4 mm

Longueur de dénudage : 3,5 mm

Outillage

Pince de sertissage : SOGIE 282 281 (M22520/2_01)

Réglage : 5 pour AWG 28

4 pour AWG 30

Positionneur : SOGIE 282970 (M22520/2_23)

Ce document est la propriété de la Sté SOGIE... peut être reproduit ni communiqué à des tiers sans autor. écrite.

Dessiné le : **14.5.80**
par : **FALETTI**

PEN

A

0,79maxi était 0,76

Indice

MODIFICATIONS

2/4/91
Faletti
Date
Visa

R **RADIALL**

101, rue Philibert Hoffmann
Zone Industrielle Ouest
93116 - ROSNY-SOUS-BOIS
Téléphone : 854 - 80 - 40