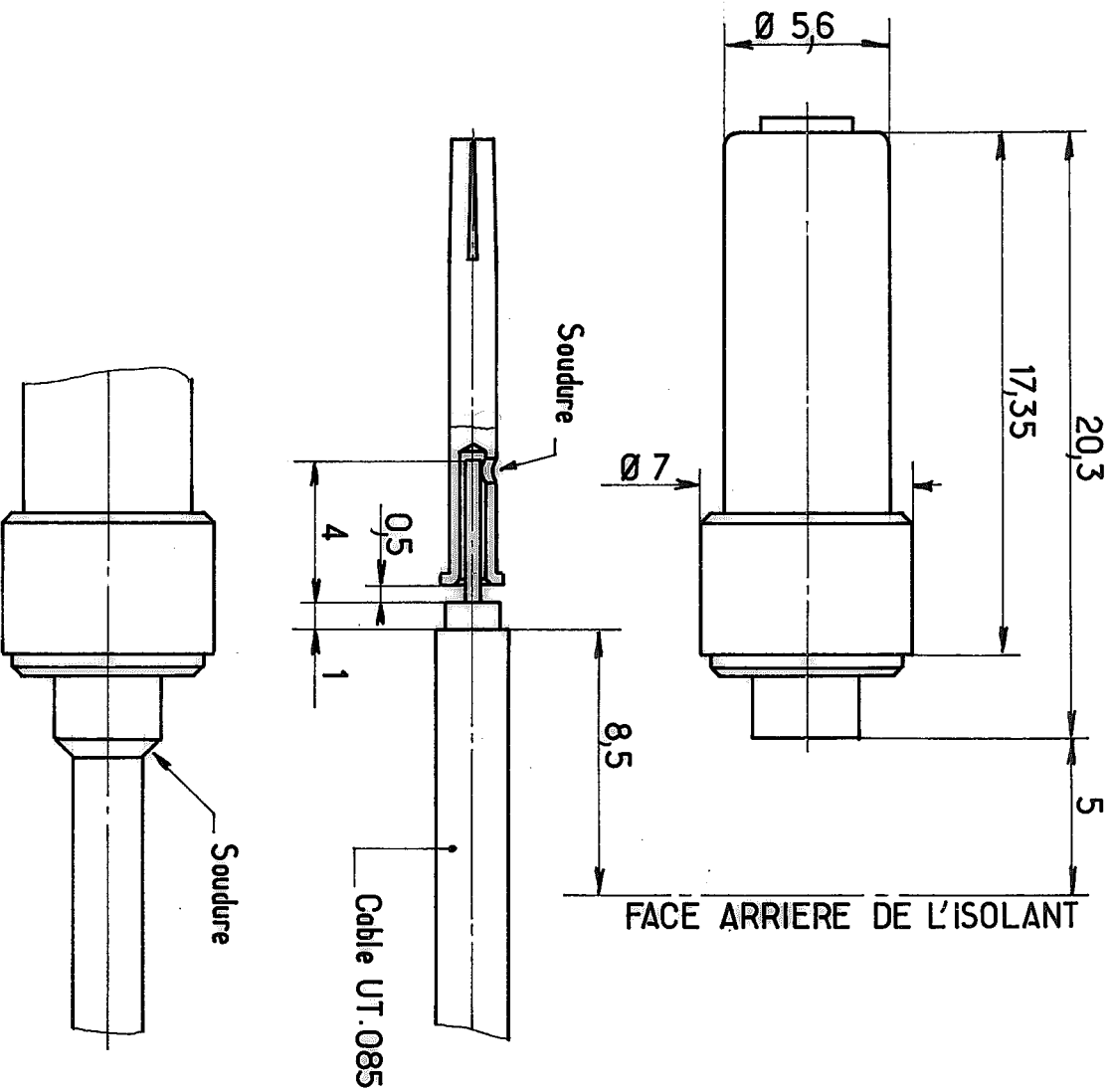


Série
DSX

Désignation Contact coaxial mâle taille 5
pour câble UT.085

616 125



Ce document est la propriété de la Sté SOGIE, il ne peut être reproduit ni communiqué à des tiers sans autorisation écrite.

081 - 7811

Dessiné le : 17/7/81
par : MALMI

PEN
81.029
RADIAL

Indice	MODIFICATIONS	Date

R SOGIE
un département de RADIAL

101, rue Philibert Hoffmann
Zone Industrielle Ouest
93116 - ROSNY-SOUS-BOIS
Téléphone : 854 - 80 - 40