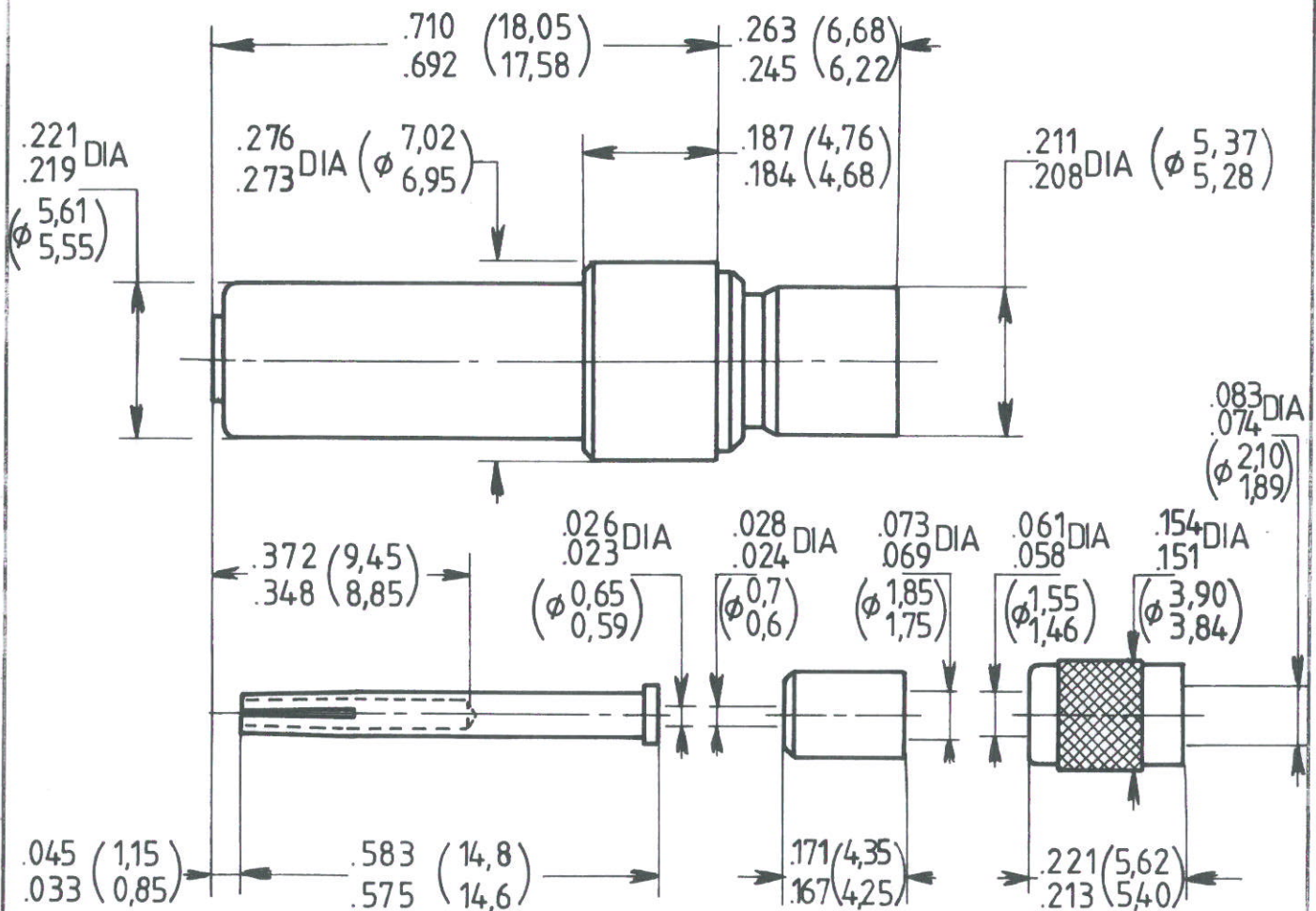


Série

DSX

 Désignation **SIZE 5 COAXIAL PIN CONTACT**
CABLE RG 178/U AND KX 21A
616 123

Matériau: Outer contact : brass
 Socket contact : beryllium copper
 Ferrule : brass

Plating: Outer contact, socket contact and ferrule : gold over nickelé

Electrical characteristics:

Insulation resistance: 5000 MΩ
 Dielectric withstanding voltage: 750V r.m.s at sea level
 V.S.W.R.: 1,3 : 1
 Frequency range : 0 to 1000 MHz
 Impédance: 50 Ω

Wiring instructions: see RP4283

Dessiné le : 11. 9. 87
 par : faletti

PEN

Indice

M O D I F I C A T I O N S

Date
Visa

RADIALL
 département SOGIE

101, rue Philibert Hoffmann
 Zone Industrielle Ouest
 93116 - ROSNY-SOUS-BOIS
 Téléphone : 854 - 80 - 40