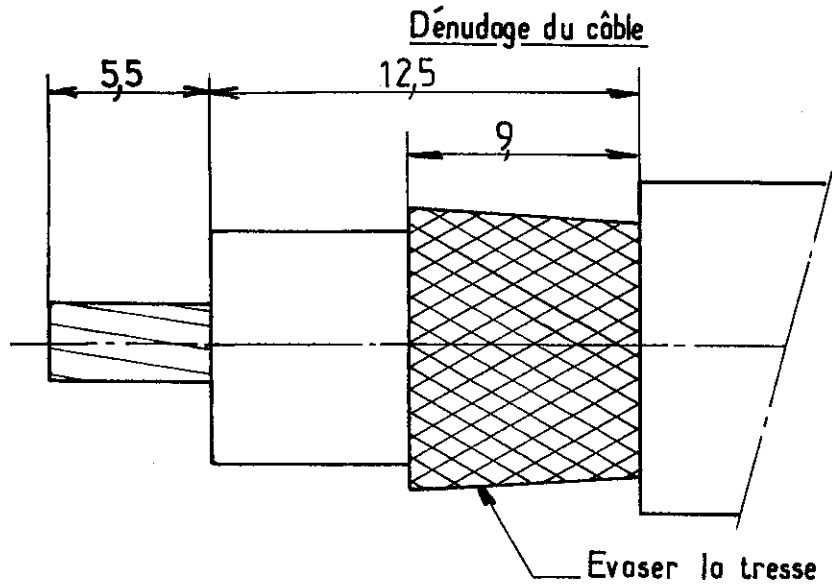
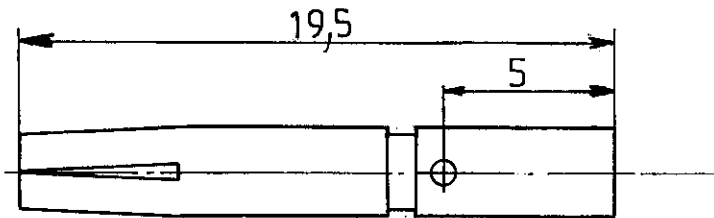
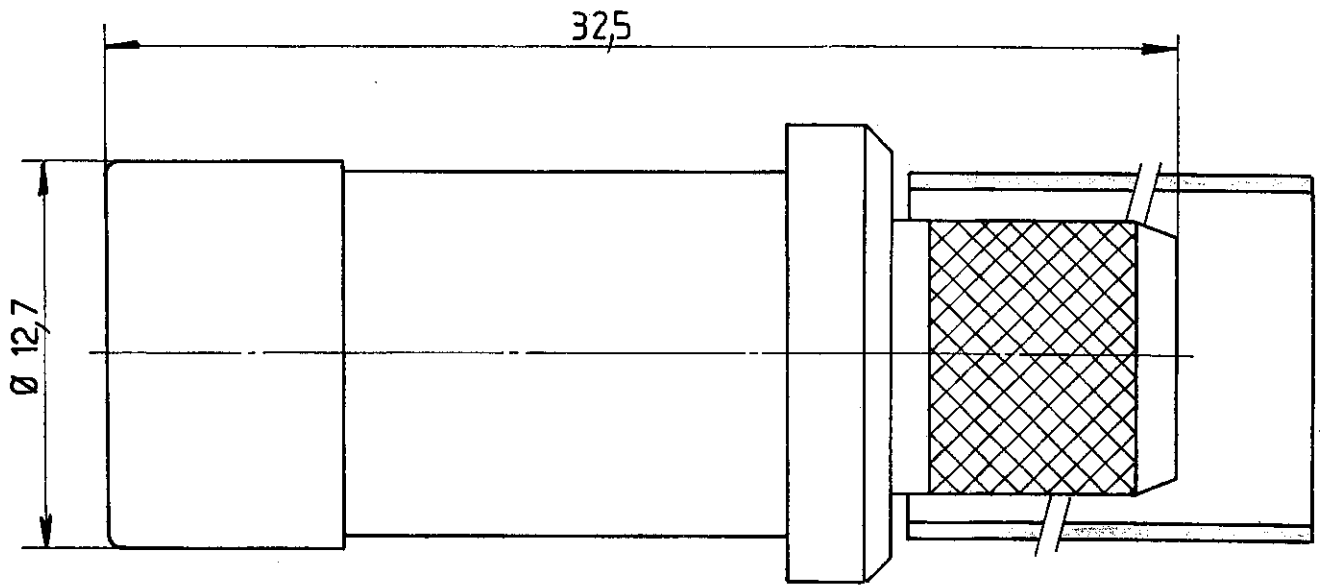


Série
DSX

Désignation **Contact coaxial femelle taille 1**
pour câbles RG213 et KX4

616 102 001



Cablage

- Contact central à sertir
Pince 282 291 (M22520/1_01) sélecteur sur 8
Positionneur 282 997 (M22520/1_13)
- Conducteur extérieur à sertir
Pince 282 293 (M22520/5_01)
Machoirs 282 247 (M22520/5_61) Hex: A

Caractéristiques électriques

Impédance: 50Ω
R.O.S: 1,3 de 10MHz à 5 GHz
Tension de tenue: 1500V

Dessiné le : 6/4/82
par : MACARI

PEN 82 078

B

AJOUTER TROU DANS CF. CENTRAL
DENUDAGE: 9,5 sur 7,5

13.4.84
Macari

A

Aménagement du fil de sertissage. Ajouter notation
du cf. central et caractéristiques électriques.
Modifier des cotes de dénudage

12.12.83
Macari

Indice

MODIFICATIONS

Date

Visé



RADIALL

101, rue Philibert Hoffmann
Zone Industrielle Ouest
93116 - ROSNY-SOUS-BOIS
Téléphone : 854 - 80 - 40