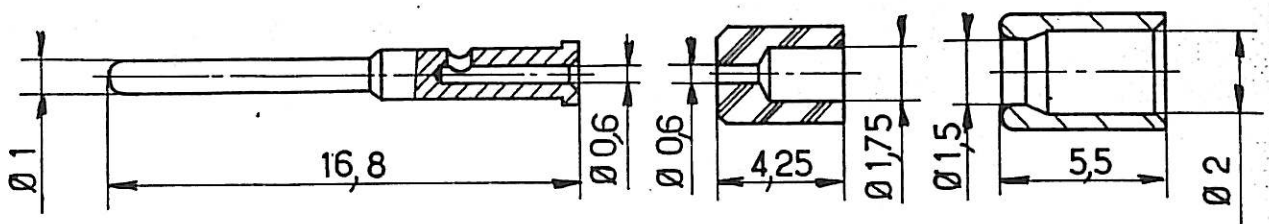
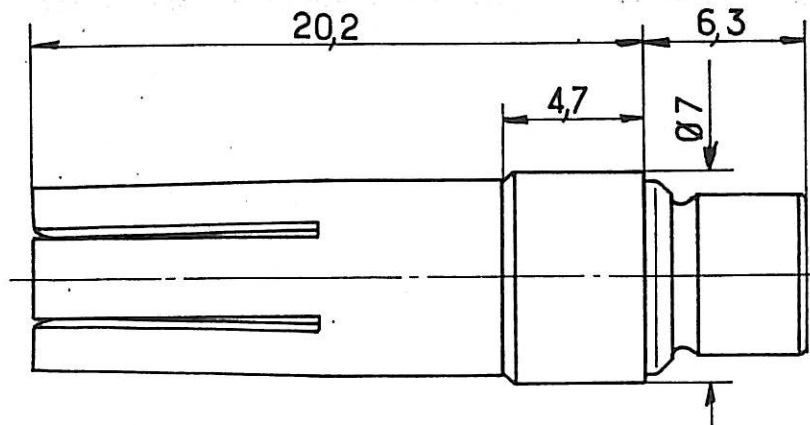


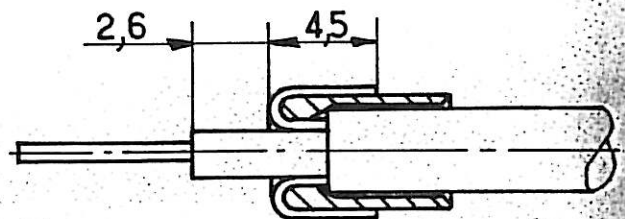
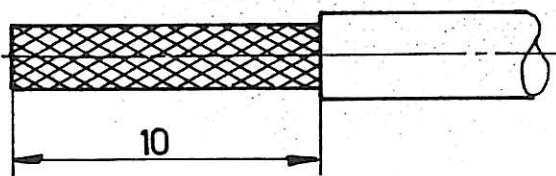
Série
DSX

Désignation Coax femelle taille 9 pour
cables RG178 RG196 et KX 21

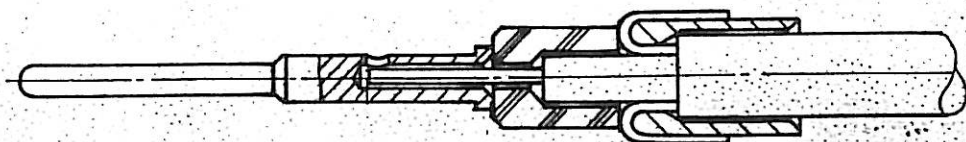
616 043



Dénudage du câble



Enfiler la ferrule sur la tresse en buté contre la gaine. Peigner la tresse, la retrousser sur la ferrule et la couper à 4,5. Dénuder l'âme du câble à 2,6 de la tresse.



Enfiler le manchon sur le diélectrique et le contact central sur l'âme

Cablage

- Contact central à sertir
pince 282 281 (M 22520/2.01) sélecteur sur 6
positionneur DANIELS K 345
- Contact extérieur à sertir
pince 282 293 (M 22520/5.01)
mâchoires 282 246 (M 22520/5.05) Hex: B 4,5 / plats

Dessiné le : 13.5.82
par : MACARI

PEN

C AJOUTER NOTE DE MONTAGE
B PLAN REFAIT

Indice MODIFICATIONS

10.6.82
MACARI
13.5.82
MACARI
Date
Visa

R SOGIE
un département de RADIAL

101, rue Philibert Hoffmann
Zone Industrielle Ouest
93116 - ROSNY-SOUS-BOIS
Téléphone : 854 · 80 · 40