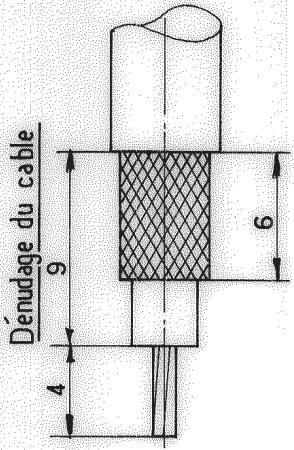
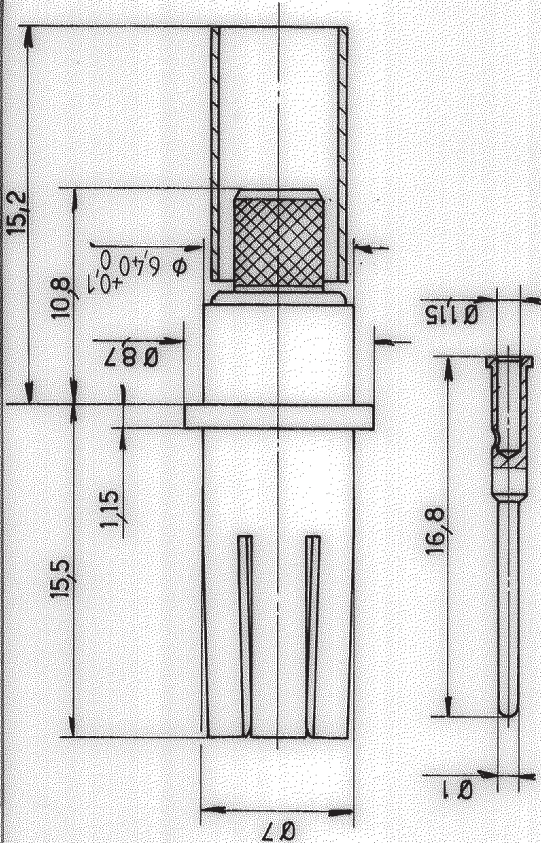


Série **DSX** Désignation **Coax femelle taille 7 pour cables RG 58 KX 15 et RG 141** **616 030**



**Cablage**  
 - Contact central à sertir  
 pince 282 281 (M 22520/2.01) sélecteur sur 6 pour RG 58 et KX 15  
 positionneur DANIELS K 345  
 - Contact extérieur à sertir  
 pince 282 293 (M 22520/5.01)  
 machoires 282 246 (M 22520/5.05) Hex: A 5,4/plats

|                      |  |           |
|----------------------|--|-----------|
| Destiné le : 13.5.82 | <b>R SOGIE</b><br><small>un département de RADIAL</small>  |           |
| par : <i>MARCEL</i>  | 101, rue Philibert Hoffmann<br>Zone Industrielle Ouest<br>93116 - ROSNY-SOUS-BOIS<br>Téléphone : 854 - 80 - 40 |           |
| PEN                  | A  | 7.11.90   |
|                      | MODIFICATIONS  |           |
|                      | Indice   | Date V/pe |