



RADIALL®
 département S O G I E

FICHE TECHNIQUE

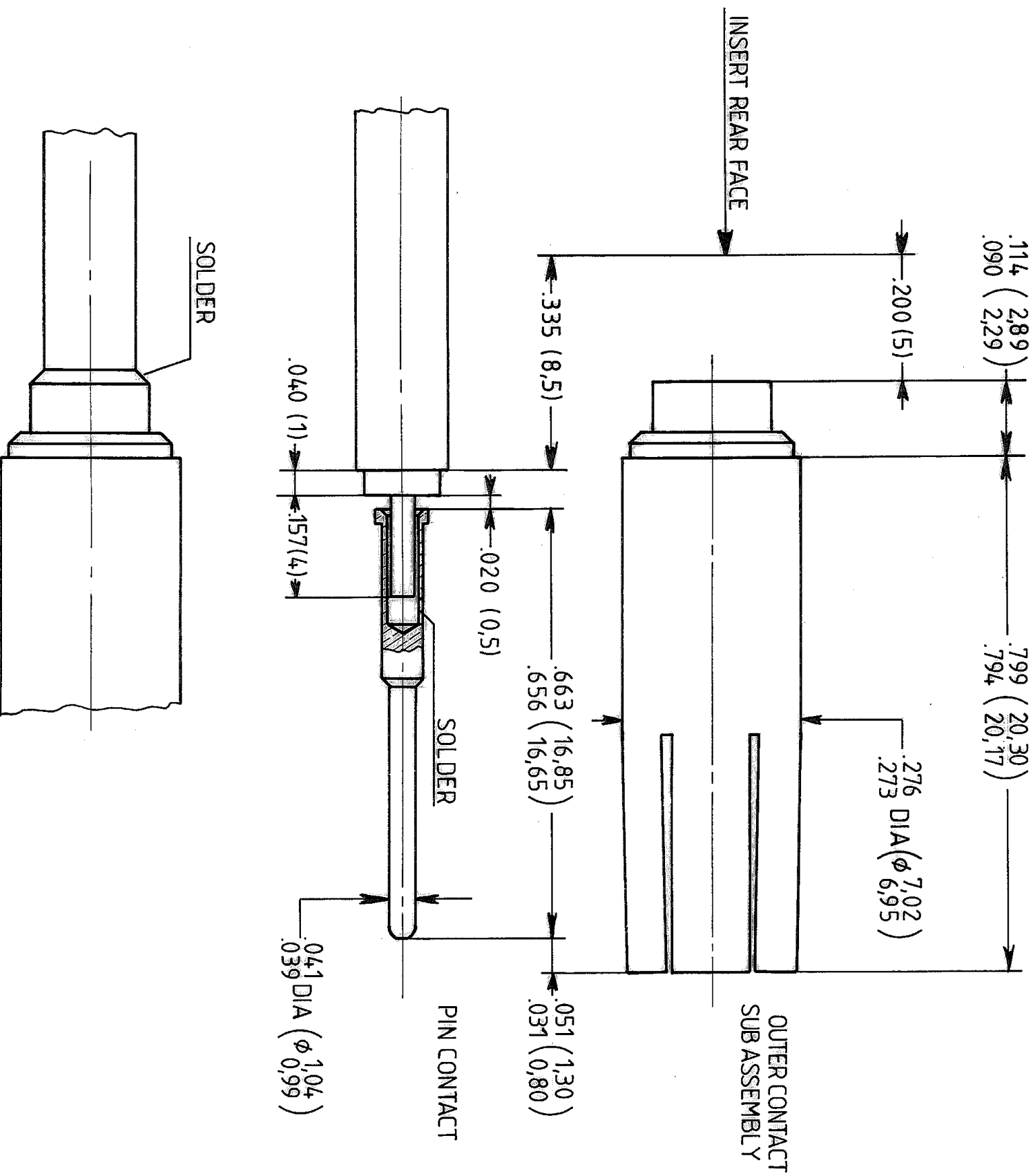
616028

Edition : _____

Page /

SERIE : _____ DSX _____

TITRE : SIZE 5 COAX SOCKET CONTACT UT 141 CABLE



MATERIAL AND FINISH:

OUTER CONTACT: BERYLLIUM COPPER, GOLD OVER NICKEL
 PIN CONTACT: BRASS, GOLD OVER NICKEL
 DIELECTRIC: TEFLON

ELECTRICAL CHARACTERISTICS:

INSULATION RESISTANCE: 5000 MΩ
 DIELECTRIC WITHSTANDING VOLTAGE: 750V RMS AT SEA LEVEL
 FREQUENCY RANGE: 0 TO 1000 MHZ
 V.S.W.R.: 1,30:1
 IMPEDANCE: 50 Ω

EXTRACTION TOOL: M 81 969 / 28 .01

IND	DATE	VISA
Création	Date 31_08-88	
Mise à jour	Date _____	
MODIFICATIONS		
<p>Ces renseignements vous sont donnés à titre indicatif. Dans le but constant d'améliorer nos produits, nous nous réservons le droit d'apporter toutes modifications jugées utiles.</p>		
<p>101, Rue Ph. Hoffmann - Z.I. Ouest 93116 RO5NY/5/B015 Cedex (France) Tel. : (1) 48 54 80 40 Fax : (1) 48 54 63 63 Telex: Radia A 220673 F</p>		