

**RADIALL®**

SOGIE Division

SALES DRAWING

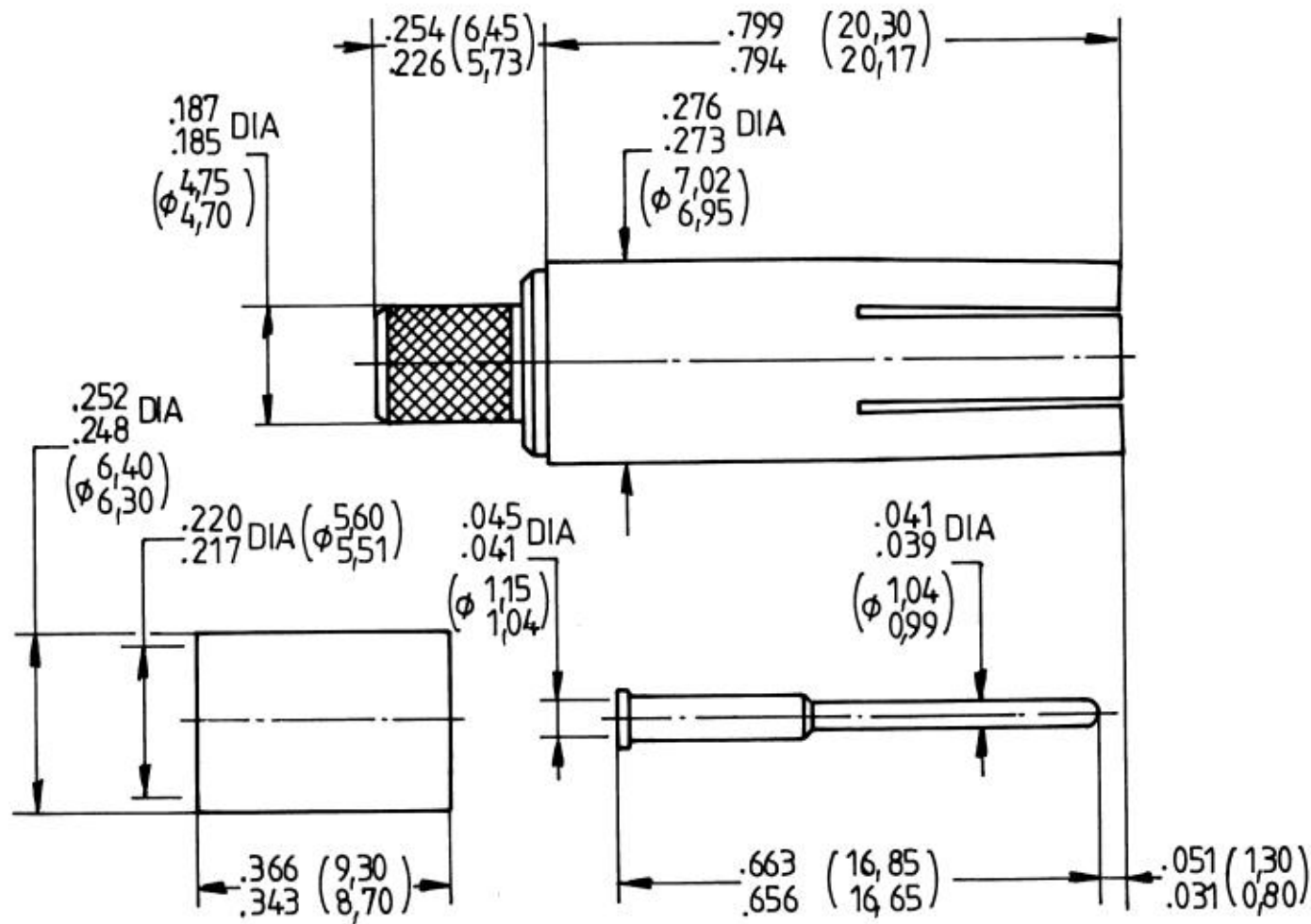
616 020

Edition : _____

Page

SERIE : DSX _____

PEN : _____

TITRE : SIZE 5 COAXIAL SOCKET CONTACT
CABLE RG 58, RG141**Material :**

Outer contact: beryllium copper
Pin contact: brass
Ferrule: annealed brass

Plating

Outer contact, pin contact and ferrule: gold over nickel

Electrical characteristics:

Insulation resistance: 5000 M Ω
Dielectric withstanding voltage: 750 V r.m.s. at sea level
V.S.W.R: 1,30 : 1
Frequency range: 0 to 1000 MHz
Impedance: 50 Ω

Wiring instructions : see RP 4284

IND	MODIFICATIONS	DATE	VISA
Création	Date 5-9-89		
Mise à jour	Date _____		

Ces renseignements vous sont donnés à titre indicatif. Dans le but constant d'améliorer nos produits, nous nous réservons le droit d'apporter toutes modifications jugées utiles.



101, Rue Ph. Hoffmann - Z.I. Ouest
93116 ROSNY/S/BOIS Cedex (France)
Tel. : (1) 48 54 80 40
Fax : (1) 48 54 63 63
Telex: Radia A 220673 F