



RADIALL[®]

SOGIE DIVISION

SALES DRAWING

616 006

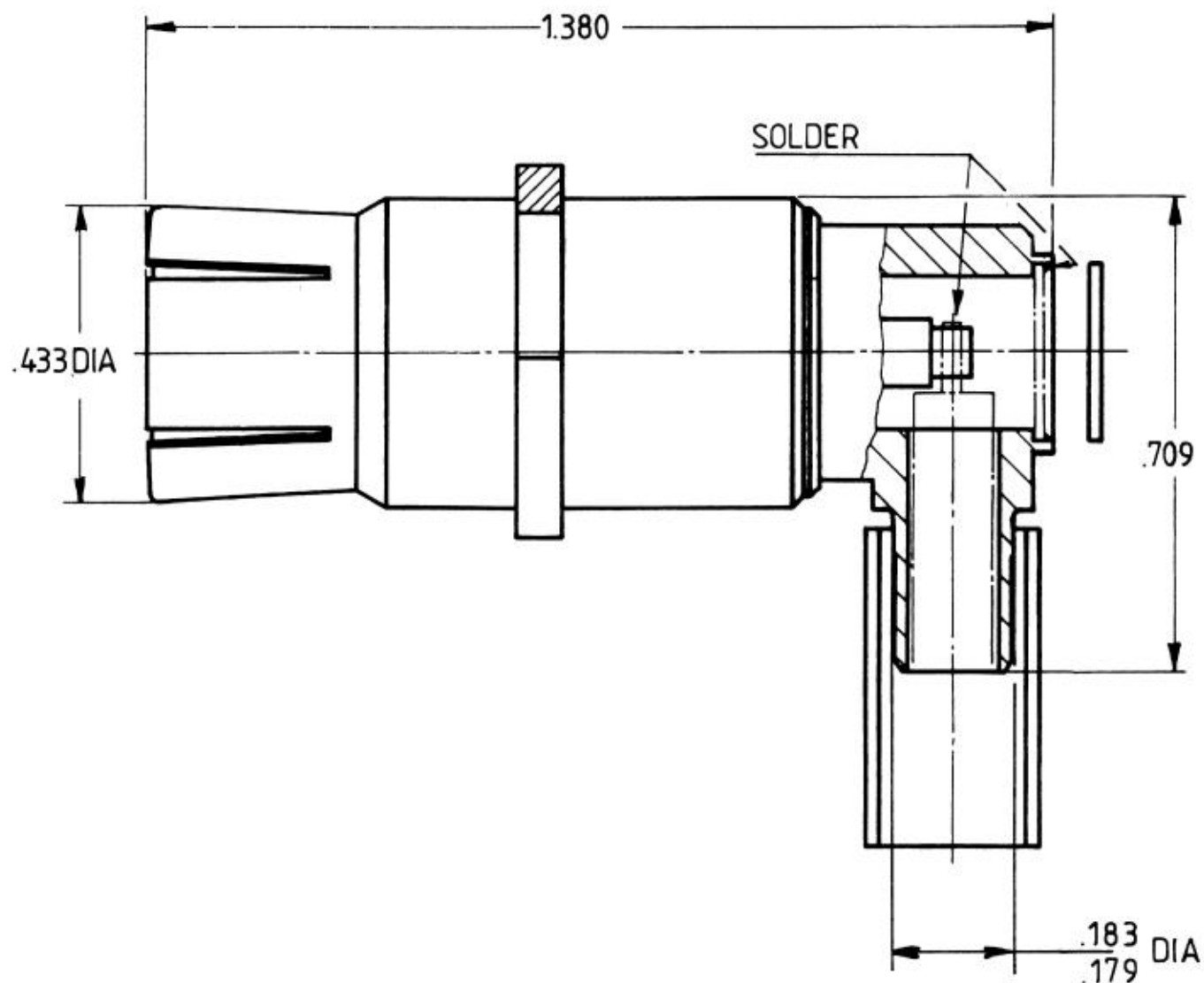
Edition : _____

Page _____

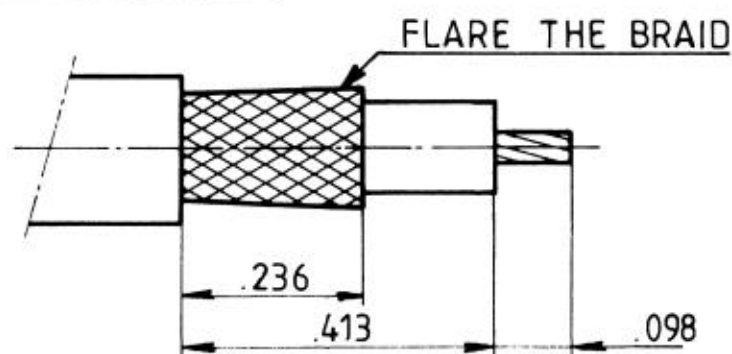
TITRE : RIGHT ANGLE SIZE 1 COAX FOR RG 58 CABLE
CUSTOMER BENDIX KING

SERIE : DSX

PEN : _____



CABLE STRIPPING:



TOOLING :

CENTER CONTACT : SOLDER

OUTER CONTACT : CRIMPING TOOL : M 22520/5_01 (RADIALL 282 293)

DIE : M 22520/5_05 (RADIALL 282 246) HEX.: A

IND	MODIFICATIONS	DATE	VISA

Création Date 10_25_85

Mise à jour Date _____

Ces renseignements vous sont donnés à titre indicatif. Dans le but constant d'améliorer nos produits, nous nous réservons le droit d'apporter toutes modifications jugées utiles.



101, Rue Ph. Hoffmann - Z.I. Ouest
93116 ROSNY/S/BOIS Cedex (France)
Tel. : (1) 48 54 80 40
Fax : (1) 48 54 63 63
Telex: Radia A 220673 F

2133 - 8805