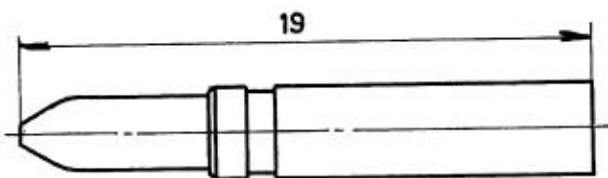
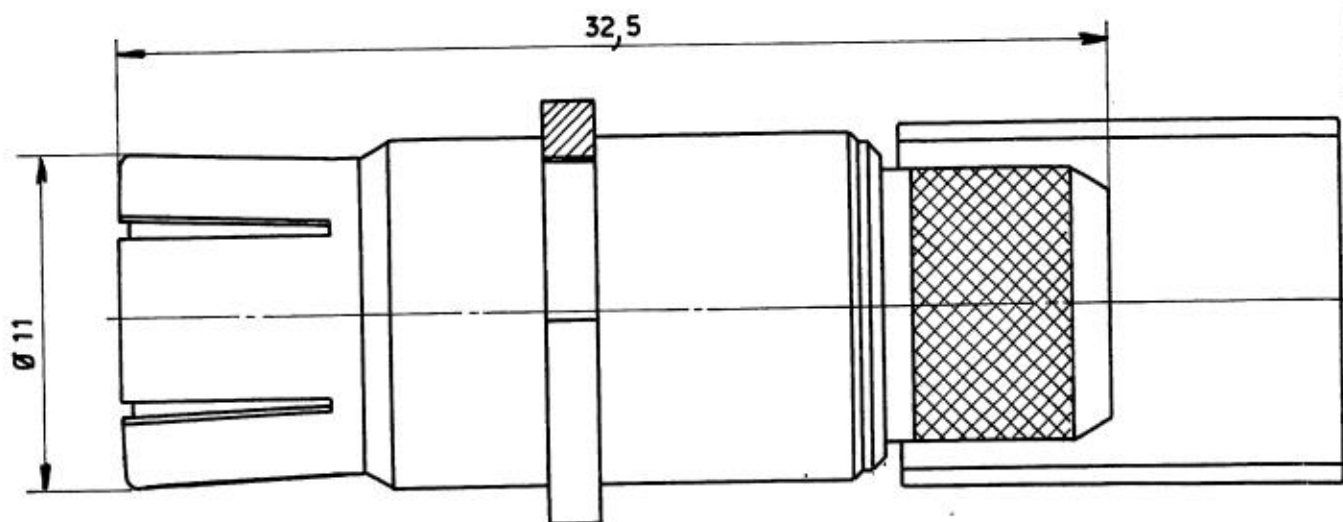


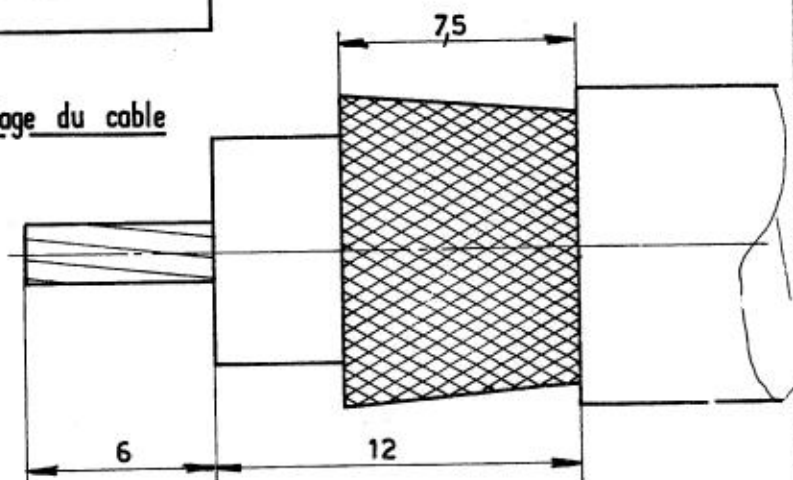
Série
DSX

Désignation **Contact coax male taille 1 pour**
cables RG 225, 214 et KX 13

616 003



Dénudage du câble



Cablage

Contact central à sertir
Pince 282 291 (M22520/1_01) sélecteur sur 8
Positionneur 282 997 (M22520/1_13) tourelle bleue
Contact extérieur à sertir
Pince 282 293 (M22520/5_01)
Machoirs 282 247 (M22520/5_61) Hex: A

Ce document est la propriété de la Sté SOGIE, il ne peut être reproduit ni communiqué à des tiers sans autorisation.

1570

Dessiné le : 25.10.82
par : MACARI

PEN
82-124

Indice	MODIFICATIONS	Date	Visa

R SOGIE
un département de FADIAL

101, rue Philibert Hoffmann
Zone Industrielle Guer
93116 - ROSNY-SOUS-BO
Téléphone : 854 - 00