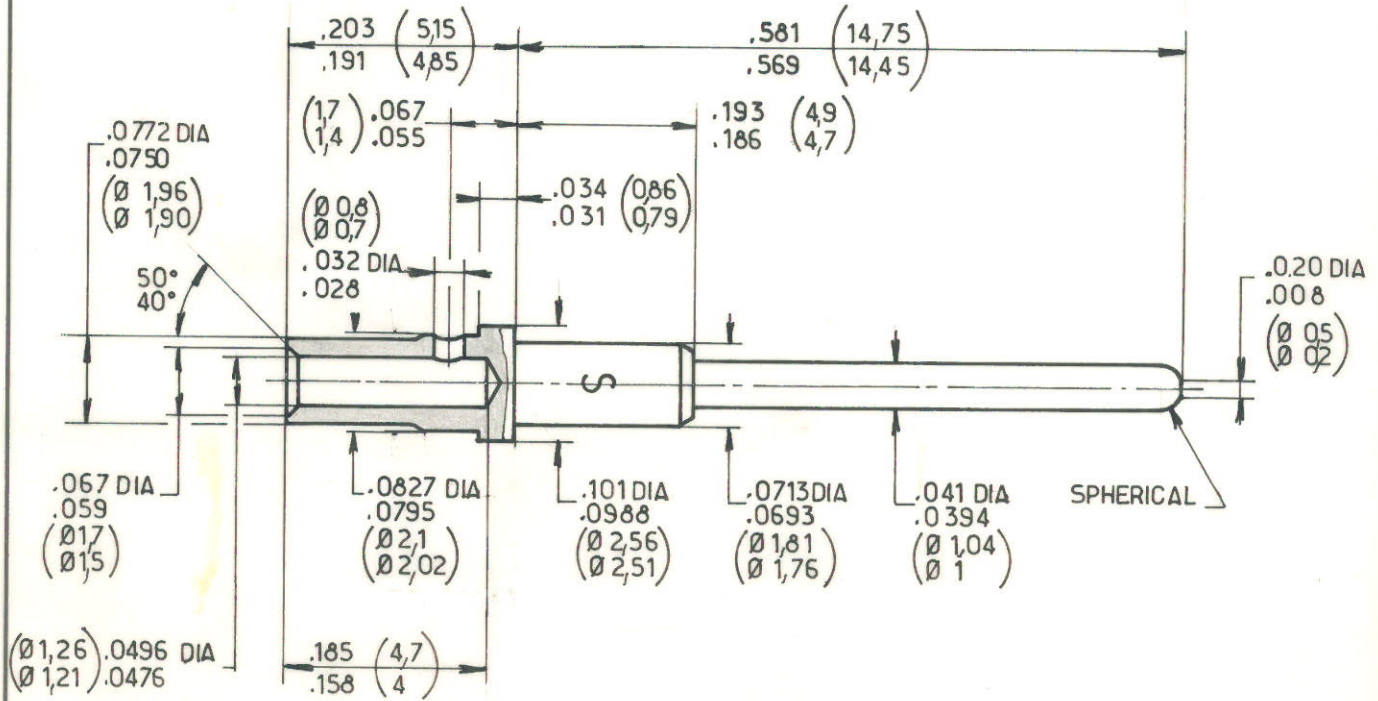


Série
DSX

Désignation **CRIMP REMOVABLE**
20-20 PIN CONTACT

610 220



WIRES ACCOMODATED : AWG 20_22 AND 24
INSULATION DIAMETER : .071 (1,8) MAX
STRIP LENGTH : .158 (4)

TOOLING

CRIMPING TOOL : M22520/1_01
SELECTOR POSITION : 4 FOR AWG 20
3 FOR AWG 22
3 FOR AWG 24
POSITIONER : M 22520 / 1_02

MATERIAL : LEADED BRASS.

PLATING : NICKEL
GOLD .00003 INCH THICK

Ce document est la propriété de la Sté SOGIE, il ne peut être reproduit ni communiqué à des tiers sans autorisation écrite.

Dessiné le : 7.4. 89
par : MACARI

PEN

Indice

MODIFICATIONS

Date

Visa

R SOGIE
un département de RADIALL

101, rue Philibert Hoffmann
Zone Industrielle Ouest
93116 - ROSNY-SOUS-BOIS
Téléphone : 854 - 80 - 40

4081 - 7811