



RADIALL®

département **S O G I E**

FICHE TECHNIQUE

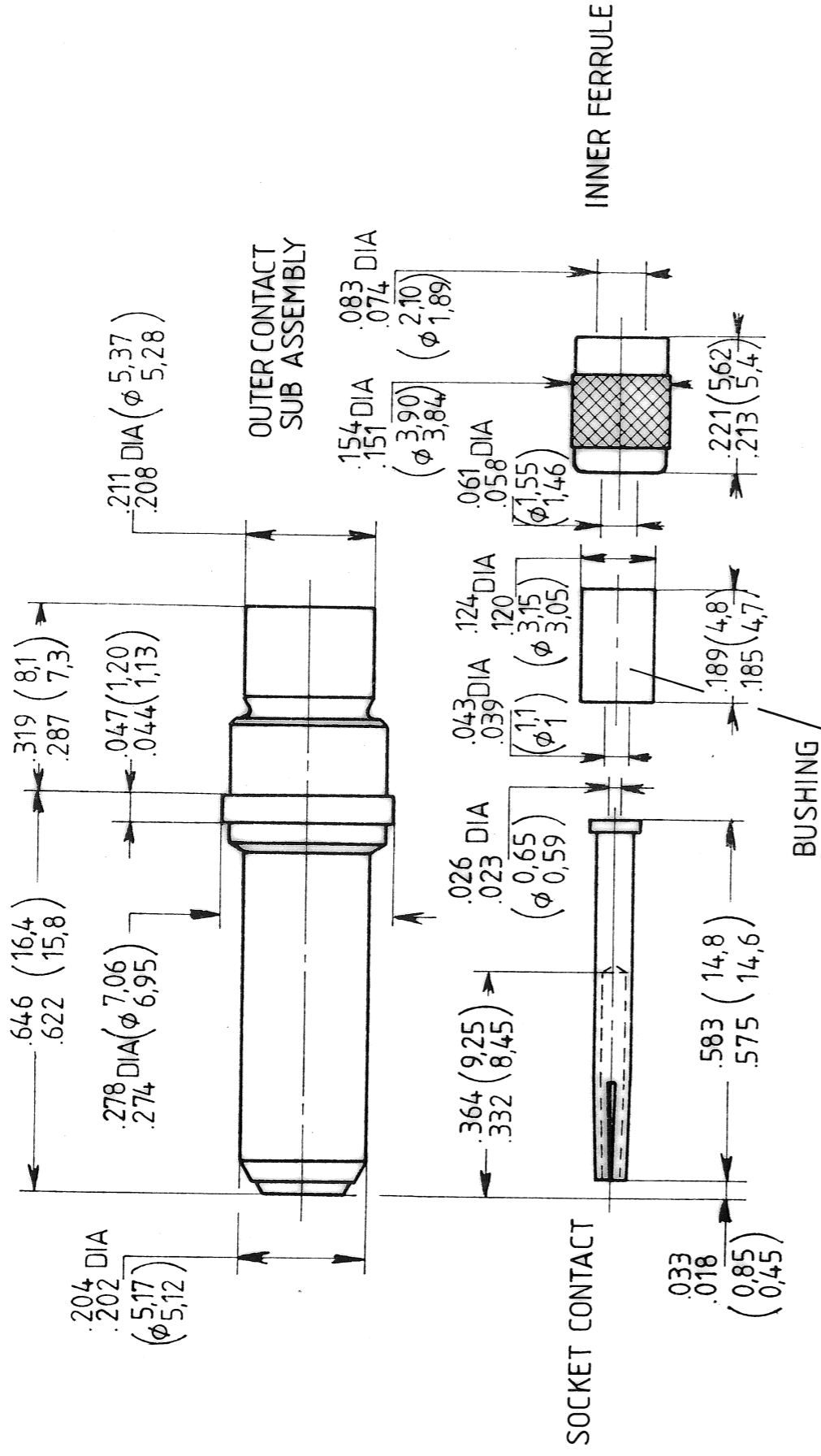
610 147

Page /

Edition :
SERIE : **DSX**

TITRE : **SIZE 9 COAX PIN CONTACT - RG 178, RG 196 CABLES**

ROCKWELL PART NUMBER : **370-5454-030**



Material: Outer contact: brass

Socket contact: beryllium copper

Ferrule: brass

Plating: Outer contact, socket contact and ferrule: gold over nickel

Electrical characteristics:

Insulation resistance: 5000 MΩ

Dielectric withstanding voltage: 750 V r.m.s at sea level

V.S.W.R.: 1,3 : 1

Frequency range: 0 to 1000 MHz

Impedance: 50 Ω

Wiring instructions : see RP4283

A		ADDED NOTES	MODIFICATIONS	
IND			31_8_88	Falctti
Création	Date	29-7-88	DATE	VISA
Mise à jour	Date			

RADIALL®

Ces renseignements vous sont donnés à titre indicatif. Dans le but constant d'améliorer nos produits, nous nous réservons le droit d'apporter toutes modifications jugées utiles.

101, Rue Ph. Hoffmann - Z. I. Ouest
93116 ROSNY/S/B015 Cedex (France)
Tel. : (1) 48 54 80 40
Fax : (1) 48 54 63 63
Telex: Radia A 220673 F