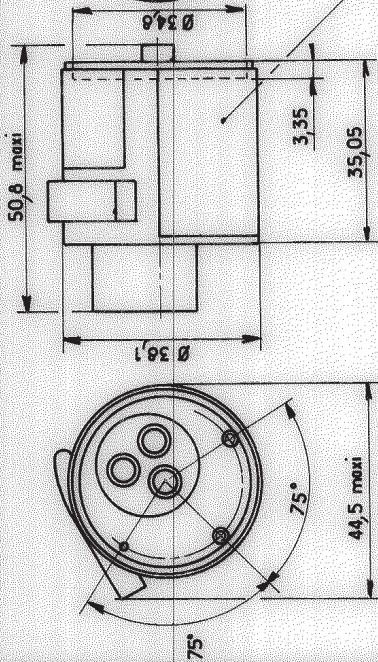


Série

282 997

Désignation: Positionneur à tournelle

A UTILISER SUR PINCE
M22520/101



2 vis 32 UNC 2 A
Tête 6 pans creux
4,17/ plats

PLAQUE D'INFORMATION

POSITIONER COLOR	CABLE SIZE	SELECTOR SETTING
M39012/		
GREEN	7	7
BLUE	7	7
RED	7	7
RG 142B/U	8	8
RG 213/U	8	8
RG 214/U	8	8
RG 225/U	8	8
RG 393/U	8	8
RG 400/U	8	8
01-0501 01-0502	01-0503	02-0501 02-0502
05-0501 05-0502	39-0501	02-0511 02-0512
05-0503	05-0503	02-0503 02-0513

Dessiné le : 25.10.82
par : MACARI

PE N

Indexe

MODIFICATIONS

Date

Viss

ROGIE
un département de HADNALL

101, rue Philibert Hoffmann
Zone Industrielle Ouest
93116 ROSNY-SOUS-BOIS
Téléphone : 854 90 40

74