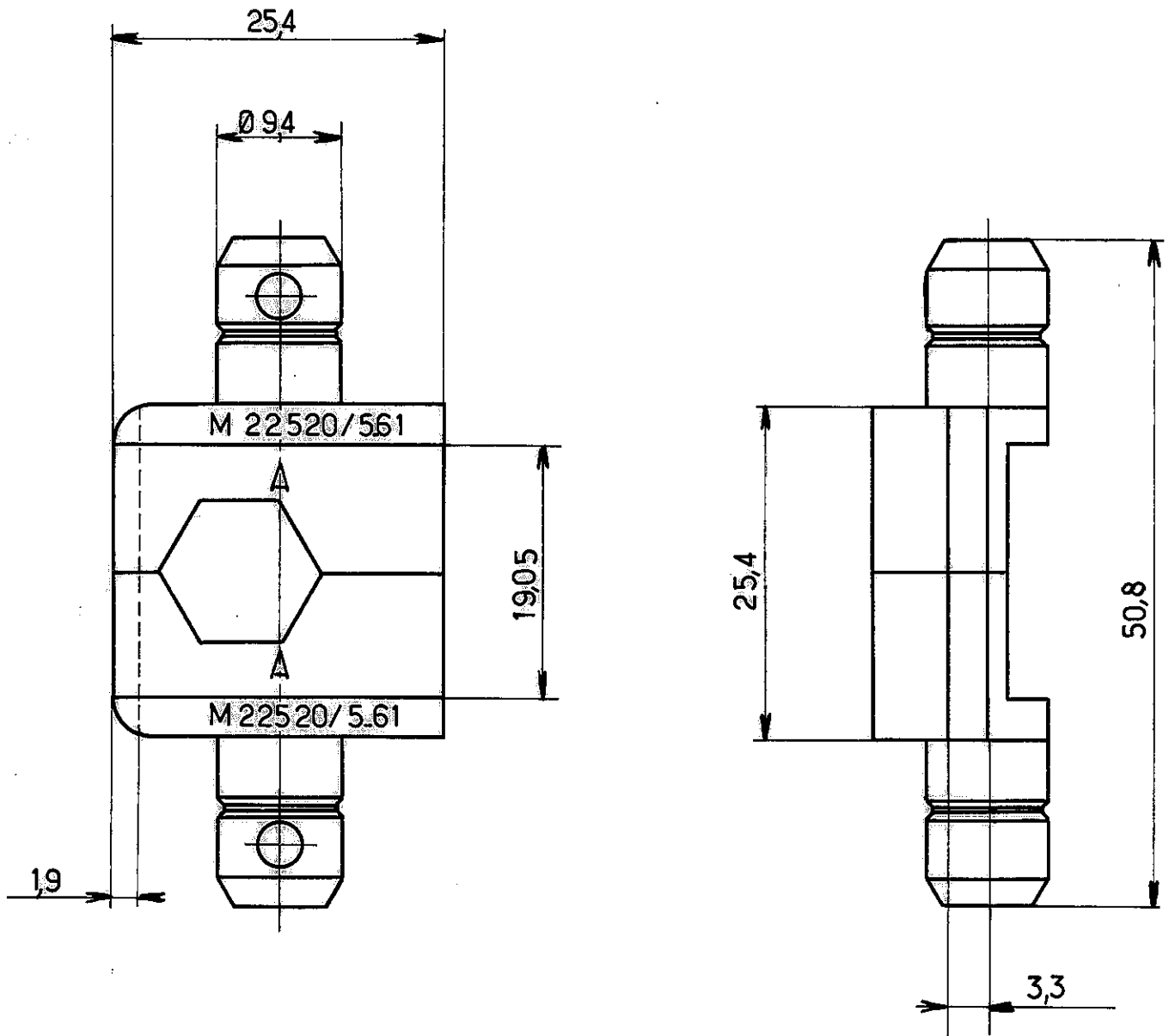


Série

Désignation Machoire de sertissage  
ref. norme M 22520/5.61

282 247



HEXAGONE A : 10,9 sur plats

Machoire utilisée sur pince RADIAL 282 293(M 22520/5.01)

Ce document est la propriété de la Sté SOGIE, il ne doit être reproduit ni communiqué à des tiers sans autorisation écrite.

Dessiné le : 22 7 81  
par : FALETTI

PEN

A Radial était Sogie

Indice

M O D I F I C A T I O N S

17.10.81  
16/10/81  
Date  
Visa

**R SOGIE**  
un département de RADIAL

101, rue Philibert Hoffmann  
Zone Industrielle Ouest  
93116 - ROSNY-SOUS-BOIS  
Téléphone : 854 - 80 - 40

4081 - 7811