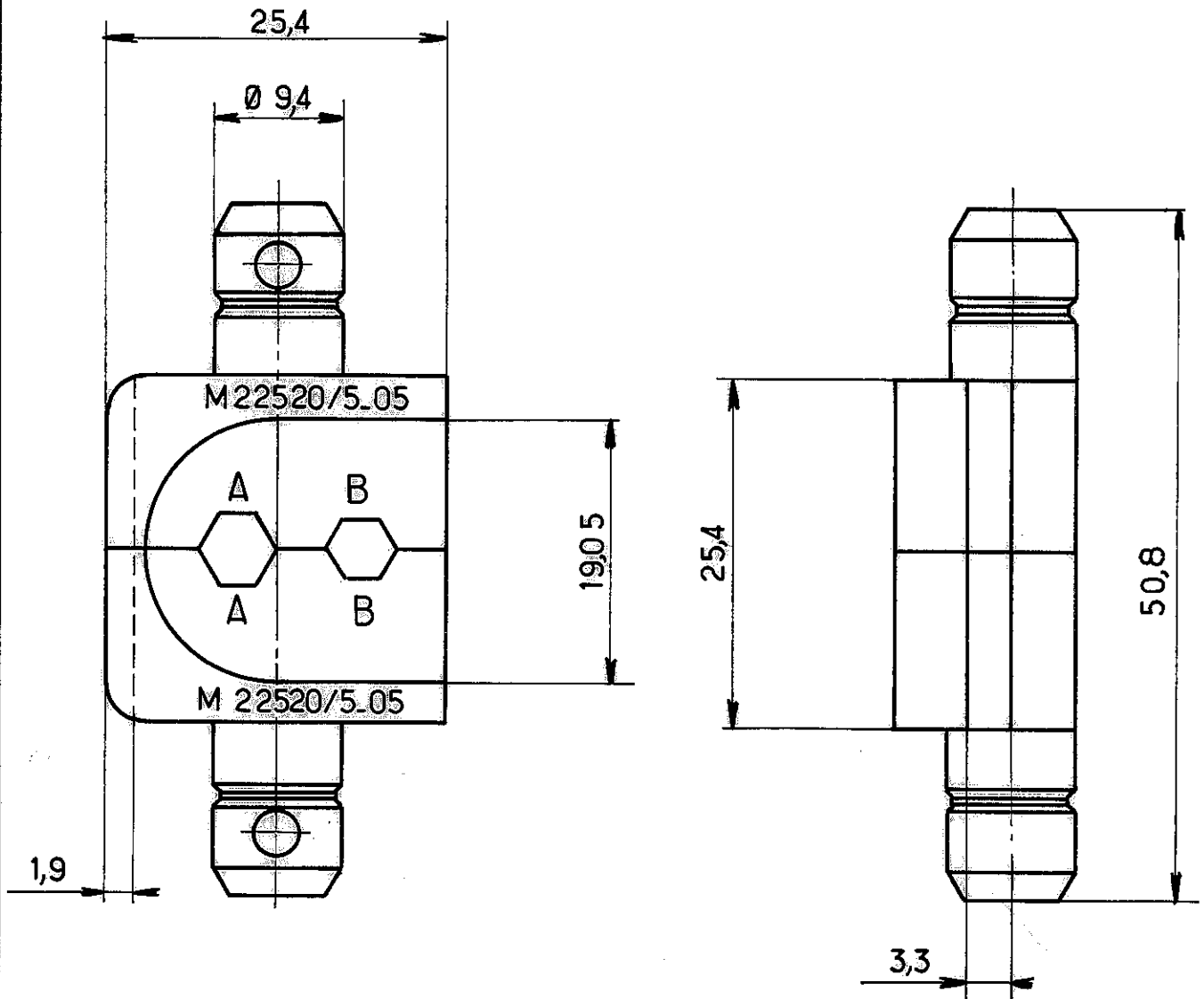


Série

Désignation Machoire de sertissage
ref norme : M22520/5.05

282 246



HEXAGONES: A : 5,41 sur plats

:B : 4,52 sur plats

Machoire utilisée sur pince RADIALL 282293(M22520/5.01)

Ce document est la propriété de la Sté SOGIE, il ne peut être reproduit ni communiqué à des tiers sans autorisation.

Dessiné le : 22.7.81
par : FALETTI

PEN

A Radiall était Sogie

Indice

MODIFICATIONS

7.10.84
F. Faletti
Date
Visa

SOGIE
un département de RADIALL

101, rue Philibert Hoffmann
Zone Industrielle Ouest
93116 - ROSNY-SOUS-BOIS
Téléphone : 854 - 80 - 40

4081 - 7811