

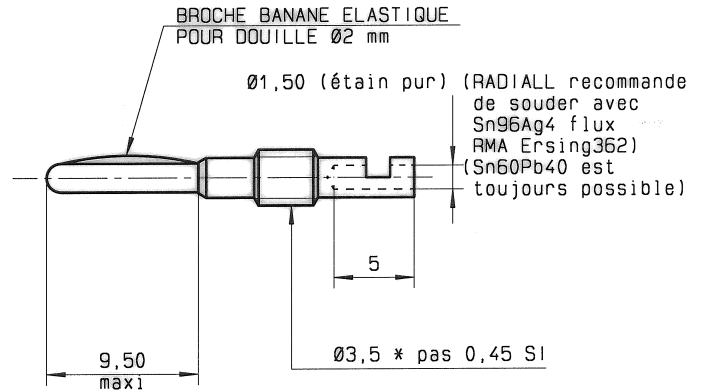
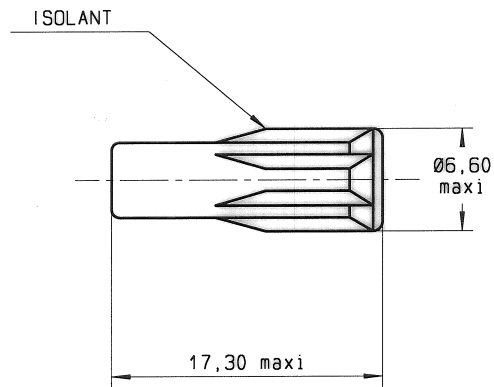


Série
BAN

FICHE BANANE NOIRE ISOLEE BL1
Référence ASN-E215-01A
CONDITIONNEMENT PAR 100 p.

Edition :
07 AVRIL 06

Page
1 / 1



CARACTERISTIQUES

Tension d'utilisation : < 49 Veff (suivant la DBT du 19/2/1973)
 Intensité : 10A
 Tension de tenue : 1500Veff
 Résistance d'isolement : >5000MΩ
 Partie métallique : Alliage de cuivre nickelé ou étain pur
 Broche élastique : Nickelée
 Isolant : THERMOPLASTIQUE

CONDITIONNEMENT : NON MONTES, SOUS SACHET PLASTIQUE

CREATION

PEN:
NOM: GOMBERT
DATE: 07/04/06
VERIF.:

7AVRIL06
Edition

SnPb devient ETAIN PUR suivant RoHS applicable au 01/07/06

Modifications

GOMBERT

Nom

JC-MONDOT
Vérifié

RADIALL[®]

101, rue Philibert Hoffman Z.I. Ouest
93116 ROSNY/BOIS Cedex (France)

Tel.: (1) 49 35 35 35
Fax.: (1) 48 54 63 63
Telex: RADIA 235220

4110_9311