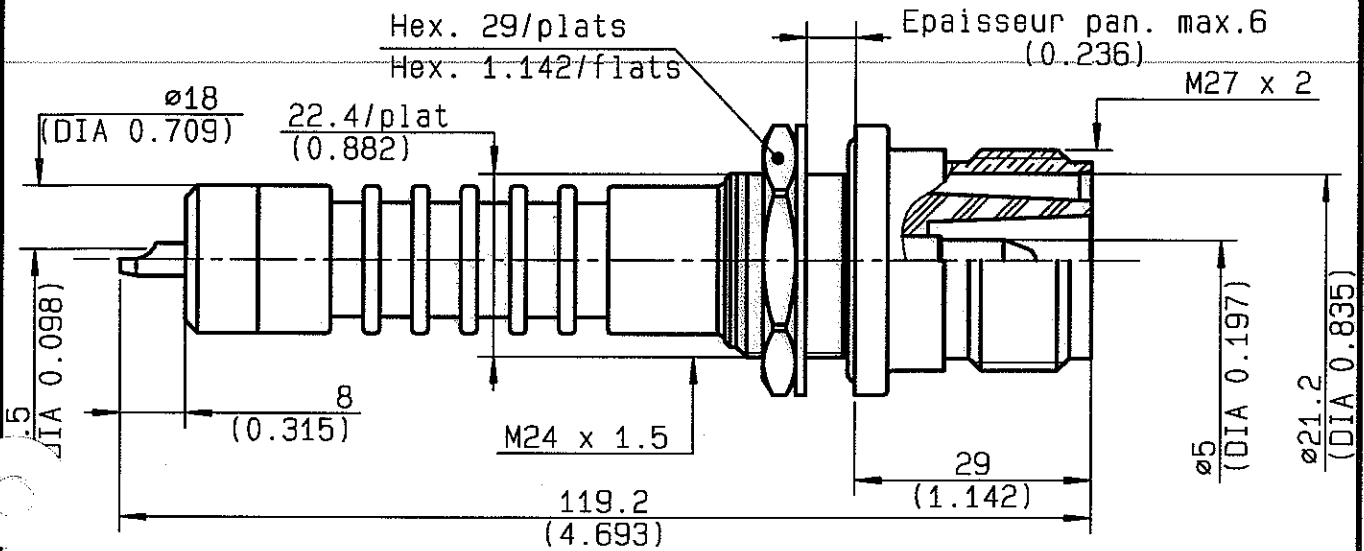


**EMBASE MALE DROITE A ECROU ETANCHE DE PANNEAU.**

**R346.603.000**

**SERIE THT-40**



IMPEDANCE CARACTERISTIQUE	<b>50</b> Ω
BANDE DE FREQUENCE	<b>0-0.7</b> GHz
TEMPERATURE D'UTILISATION	<b>-40/+70</b> °C
R.O.S	<b>NA</b> + x F(GHz)Maxi
PERTES D'INSERTION	<b>NA</b> √F(GHz) dB Maxi
TENSION DE SERVICE	Veff Maxi
TENSION D'ESSAI	* Veff Mini
RESISTANCE D'ISOLEMENT	<b>10000</b> MΩMini
HERMETICITE	<b>NA</b> Atm.cm <sup>3</sup> /s
ÉTANCHEITE	<b>IP61</b>
NOMBRE DE MANOEUVRES	<b>500</b> Cycles
MASSE	<b>126</b> gr
SPECIFICATION	

CABLES :

AUTRES CARACTERISTIQUES

<b>*10 000 Vcc seul et 40 000 Vcc accouplés</b>	
TENUE DU CABLE EN TRACTION	<b>NA</b> N Mini
RETENTION CONTACT CENTRAL	
Axial - sens accouplement	<b>NA</b> N Mini
Axial - autre sens	<b>NA</b> N Mini
Couple	<b>NA</b> cm.N Mini
COUPLE DE SERRAGE RECOMMANDE	
a l'accouplement	<b>AD</b> cm.N
sur panneau	<b>NA</b> cm.N
du presse etoupe	<b>NA</b> cm.N

COMPOSANTS

MATERIAUX

REVETEMENTS (toutes les valeurs sont données en microns)

CORPS	LAITON
CONTACT DE MASSE	
CONTACT CENTRAL	LAITON
ISOLANT	POLYETHYLENE Htø PRESSION
JOINT	
AUTRES PIECES	LAITON

NICKEL 2
ARGENT 5 SUR CUIVRE 0.5
-
-
NICKEL 2

ZANETTE

EDITION  
**9948N00**

DATE CREATION  
**24/06/1974**

N° d'ETUDE  
**99-0740-014**



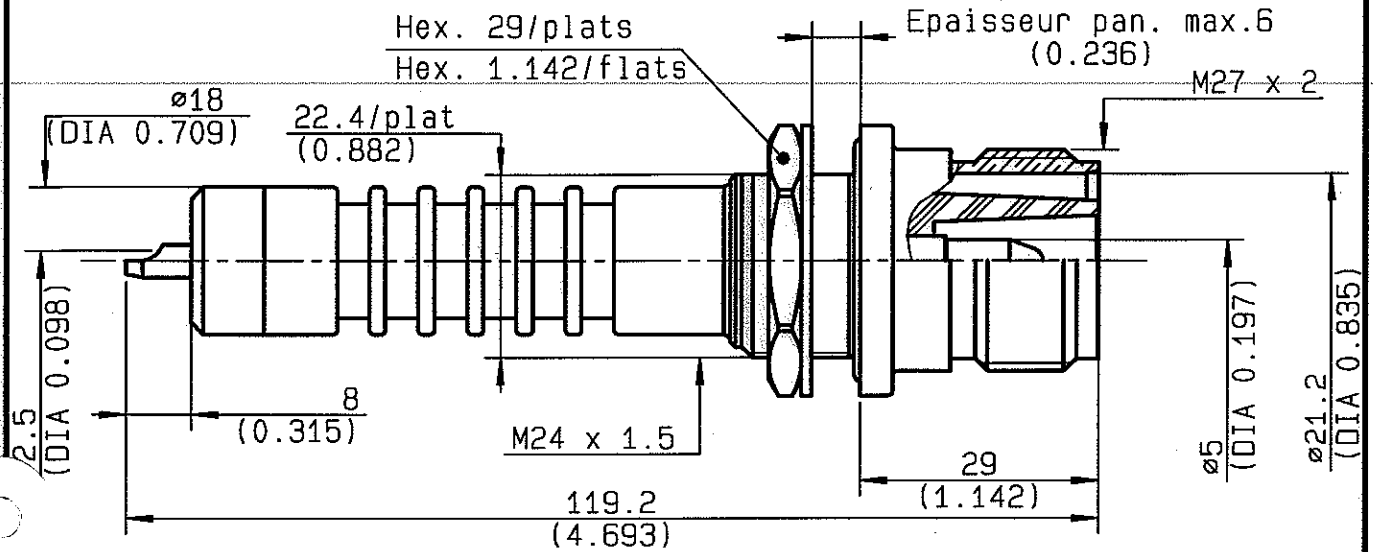
**RADIALL®**

Ces renseignements sont donnés à titre indicatif. Dans le but constant d'améliorer nos produits nous nous réservons le droit d'apporter toutes modifications jugées utiles.

*Connect to the future*

**STRAIGHT BULKHEAD PLUG RECEPTACLE  
PANNEL SEAL.**

**R346.603.000**  
**SERIES THT-40**



NOMINAL IMPEDANCE	<b>50</b> Ω
FREQUENCY RANGE	<b>0-0.7</b> GHz
TEMPERATURE RATING	<b>-40/+70</b> °C
V.S.W.R	<b>NA</b> + x F(GHz)Maxi
RF INSERTION LOSS	<b>NA</b> √F(GHz) dB Maxi
VOLTAGE RATING	Veff Maxi
DIELECTRIC WITHSTANDING VOLTAGE	* Veff Mini
INSULATION RESISTANCE	<b>10000</b> M ΩMini
HERMETIC SEAL	<b>NA</b> Atm.cm <sup>3</sup> /s
LEAKAGE (pressurized only)	<b>IP61</b>
MCHANICAL DURABILITY	<b>500</b> Cycles
WEIGHT	<b>126</b> gr
SPECIFICATION	

CABLES :	
OTHERS CHARACTERISTICS	<b>*10 000 Vcc seul et 40 000 Vcc accouplés</b>
CABLE RETENTION	<b>NA</b> N Mini
CENTER CONTACT RETENTION	
Axial force - mating end	<b>NA</b> N Mini
Axial force - opposite end	<b>NA</b> N Mini
Torque	<b>NA</b> cm.N Mini
RECOMMENDED TORQUES	
Mating	<b>TBD</b> cm.N
Panel nut	<b>NA</b> cm.N
Clamp nut	<b>NA</b> cm.N

CONNECTOR PARTS:	MATERIALS	FINISH	(all values are given ) in micrometers
BODY	BRASS	NICKEL 2	
OUTER CONTACT			
CENTER CONTACT	BRASS	SILVER 5 OVER COPPER 0.5	
INSULATOR	HIGH PRESSURE POLYETHYLENE	-	
GASKET		-	
OTHERS PIECES	BRASS	NICKEL 2	

ISSUE	CREATION DATE	FILE PART-NUMBER
<b>9948N00</b>	<b>24/06/1974</b>	<b>99-0740-014</b>



The information given here is subject to change without notice.  
Design changes may be in order to improve the product.

Connect to the future