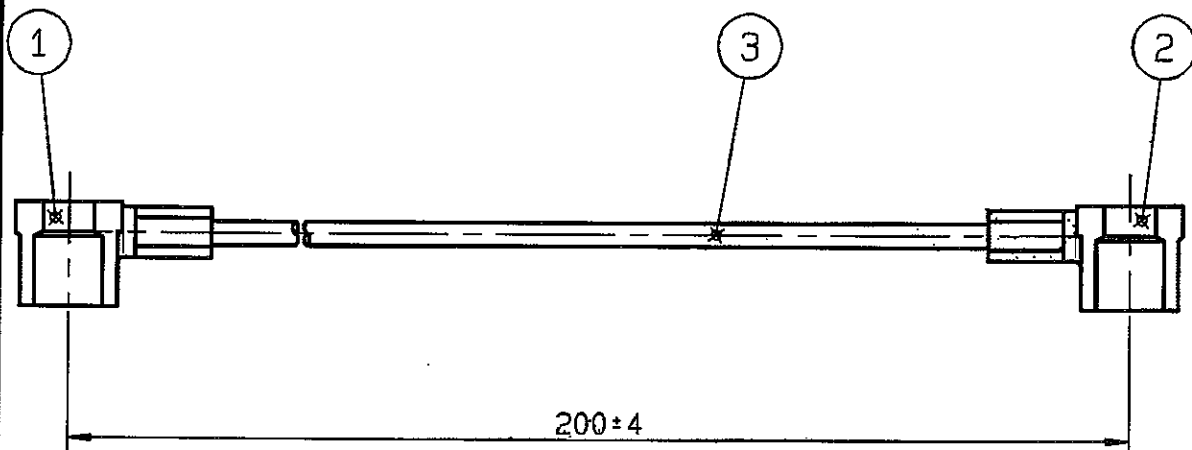


<p>RIGHT ANGLE M MMS - RIGHT ANGLE M MMS 1/50 S-BR CABLE - LENGHT 20 CM</p>	<p>R285.004.001 SERIES CORD-SPECIF</p>
--	---



- *1* Connector A : R209.351.020
- *2* Connector B : R209.351.020
- *3* Cable : C291.050.066
- Type : CAB 1/55 - 50 VMTX - WHITE

NOMINAL IMPEDANCE	50 Ω	WEIGHT	gr
FREQUENCY RANGE	0-6 GHz	CABLE RETENTION	15 N Mini
TEMPERATURE RATING	-40/+90 °C	OTHERS CHARACTERISTICS	
V.S.W.R	* x F(GHz)Max1	* 1.30 maxi at 2 GHz / 2.1 maxi at 6 GHz	
RF INSERTION LOSS	** \sqrt{F} (GHz) dB Maxi	** -0.8 dB at 2 GHz / -1.7 dB at 6 GHz	
VOLTAGE RATING	50 Veff Maxi	SPECIFICATION	
DIELECTRIC WITHSTANDING VOLTAGE	250 Veff Mini		
INSULATION RESISTANCE	500 M Ω Mini		

ISSUE 0624 A	CREATION DATE 28/08/1998	FILE PART-NUMBER 97-1200-020
------------------------	------------------------------------	--



FANJAT

Ces renseignements sont donnés à titre indicatif. Dans le but constant d'améliorer nos produits nous nous réservons le droit d'apporter toutes modifications jugées utiles.

Connect to the future