

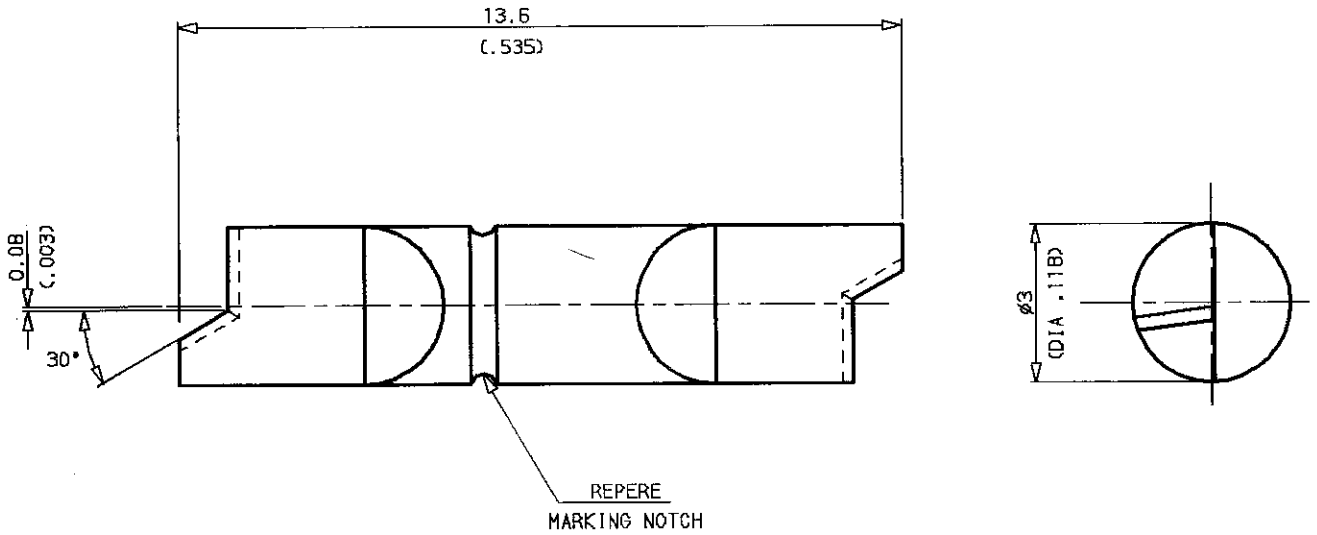


LAME D'APPOINTAGE

TRIMER BLADE

SERIE ,ACC. COAX

1 / 1



mm
(inch)

IND	No MODIF	OBJET	VISA	DATE
.
.
.
.

Creation Date 16. JUL. 91

Ces renseignements sont
donnes a titre indicatif. Dans
Le but constant d'ameliorer
nos produits, nous nous reser-
vons Le droit d'apporter toutes
modifications jugees utiles.



101, Rue Ph. Hoffmann - Z.I. Ouest
93116 ROSNY/S/B015 Cedex (France)
Tel. : (1) 48 54 60 40
Fax : (1) 48 54 63 63
Telex: Radia A 220673 F