

R**RADIAL**
Département COAXIAL**NOTICE TECHNIQUE**
TECHNICAL DATA101. Rue Philibert Hoffmann
Zone Industrielle Ouest
93116 - ROSNY-SOUS-BOIS
Téléphone : 854-80-40TITRE
CONT A MOV PANN
1,57 COND 10TITRE
REMOV. CONT.
PANEL 1,57 LOND10**R 280 460**

Série Accessoires

NORMALISATION

IEC : _____
CECC : _____

SPECIFICATIONS

MIL : _____

CABLES

CABLES

CARACTERISTIQUES

Impéd. caract. : ✓ : Nominal imp.
Fréq. d'utilisat. : ✓ : Freq. range
R.O.S. : ✓ : V.S.W.R.
Tension tenue : ✓ : Proof. voltage

PROPERTIES

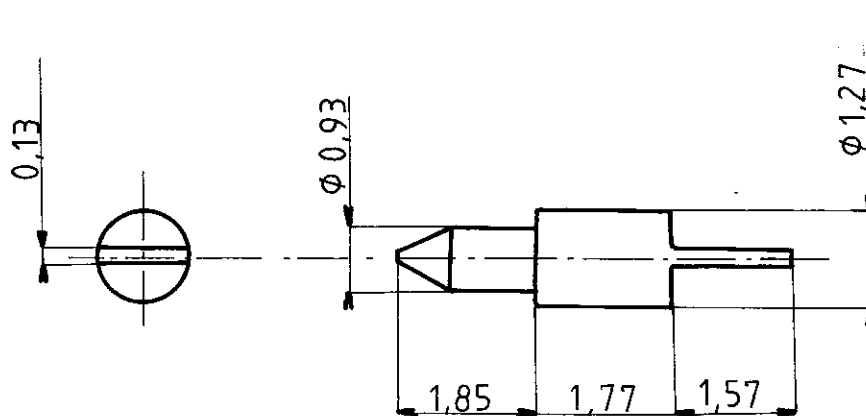
Catégorie climatique : ✓ - 65 + 165 °C Climatic range
Tenue cont. cent. :

<input type="checkbox"/> Axiale avant	}	In. cont. motion
<input type="checkbox"/> Axiale 2 sens		
<input type="checkbox"/> Rotation		
<input type="checkbox"/> Immobil. totale		

CONSTRUCTION

Revêtement c. masse : ✓
Revêtement corps : ✓
Revêt. cont. cent. : 0F

CONSTRUCTION

Masse plating : ✓
Body plating : ✓
Inner contact : goldPartie métallique : UBe 2
Partie métal. élast. : ✓metallic parts : beryllium copper
metallic resilient parts : ✓Isolant : ✓
Joint : ✓Insulator : ✓
Gasket : ✓

Dimensions en mm

DOSSIER D'ETUDE	Dessiné	Vérfié	I.P.	MODIFICATIONS			
	NOM	FANISAT O.					
DATE	31.02.50						
VISA							

Ces renseignements sont donnés à titre indicatif. Dans le but constant d'améliorer nos produits, nous nous réservons le droit d'apporter toute modification jugée utile.

2111 - 8105