



TITLE

**SMA FEMALE - NP FEMALE WITH FLANGE**

**R191-382**

Série — ADAPTATEUR —

**NORMALISATION**

**SPECIFICATIONS**

IEC : \_\_\_\_\_  
CECC : \_\_\_\_\_

MIL : \_\_\_\_\_

**CABLES**

**CABLES**

**CARACTERISTIQUES**

**PROPERTIES**

Impéd. carac : 50 Ohms : Nominal imp.  
Fréq. d'utilisat. : 0 à 18 Ghz : Freq. range  
R.O.S : 1.15 max : V.S.W.R.  
Tension tenue : 1000 volt .eff. : Proof. voltage  
Perte d'insertion : 0.12 dB : Insertion loss

Catégorie climatique : - 65° + 165° *Climatic range*  
Tenue :  Axiale avant  
cont. cent. :  Axiale 2 sens  
 Rotation *In. cont.*  
 Immobil. totale *motion*

**CONSTRUCTION**

**CONSTRUCTION**

Revêtement c. masse : /  
Revêtement corps : Nickel- Passivation  
Revêt. cont. cent. : Or

Masse plating :  
Body plating : Nickel - Passivated  
Inner contact : Gold

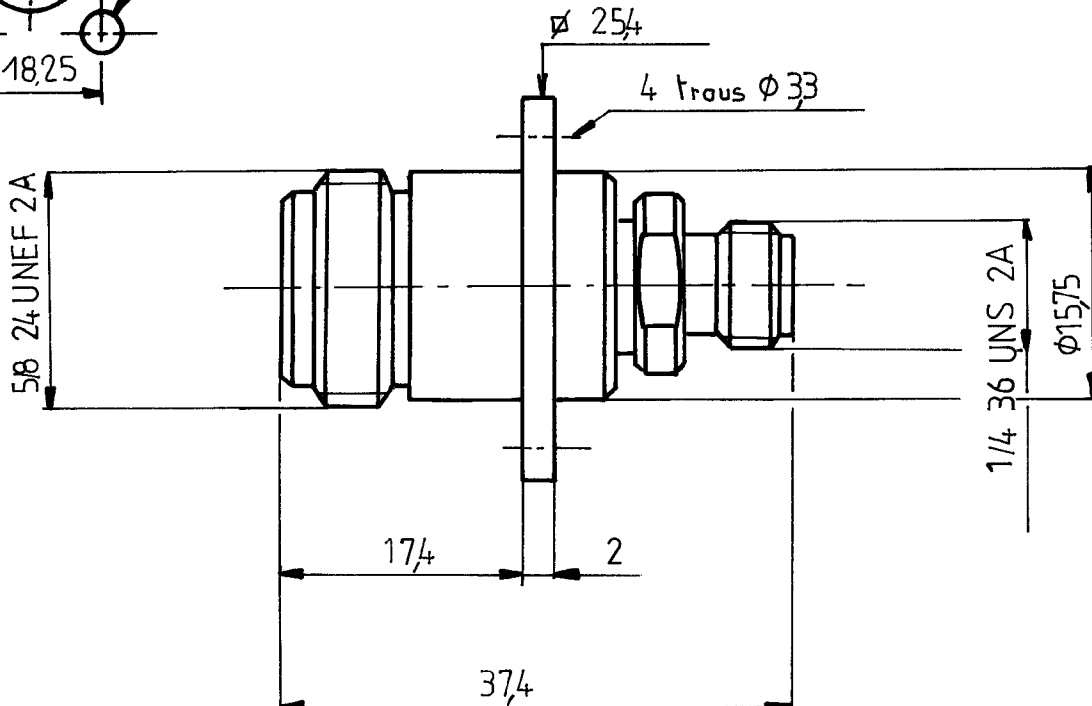
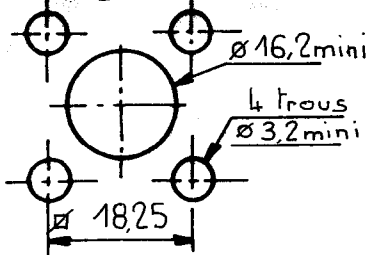
Partie métallique : Laiton - Inox  
Partie métal. élast. : Bronze

metalic parts : Brass - Stainless steel  
metalic resilient parts : Bronze

Isolant : PTFE  
Joint :

Insulator : PTFE  
Gasket :

**Perçage panneau**



Dimensions en mm

| DOSSIER D'ETUDE |      | Dessiné | Vérifié | I.P. | MODIFICATIONS |  |  |  |
|-----------------|------|---------|---------|------|---------------|--|--|--|
| PEN. 88.003.001 | NOM  | TRIPIER | DELASSE |      |               |  |  |  |
|                 | DATE | 8.02.88 | 8-2-88  |      |               |  |  |  |
|                 | VISA |         |         |      |               |  |  |  |

Ces renseignements sont donnés à titre indicatif. Dans le but constant d'améliorer nos produits, nous nous réservons le droit d'apporter toute modification jugée utile.