

connecteurs coaxiaux standard

Séries HN HN2



Homologation
STTE - MARINE
Liste GAM

GÉNÉRALITÉS

Connecteurs coaxiaux standard, accouplement à vis, interchangeables avec les connecteurs US analogues, développés pour l'emploi de connexions d'équipements nécessitant de bonnes performances radioélectriques en conjugant une très bonne robustesse.

NORMES AMERICAINES

Pour connecteur HN MIL - C - 3643 A

Pour connecteur HN2 MIL - C - 3655 B

caractéristiques

CARACTERISTIQUES ELECTRIQUES

Impédance caractéristique	:	50 Ω
Fréquence d'utilisation	:	
– possible	:	0 à 3 GHz
– recommandée	:	0 à 2 GHz
R.O.S. (pour les bandes de fréquence recommandées)	:	< 1,25 jusqu'à 2 GHz
Tension de tenue	:	5000 V. eff. Sauf modèle pour câbles 5/50 - 6/75 - 6/93 Ω et raccord coudé M/F : 3000 V. eff.

CARACTERISTIQUES MECANIQUES

Endurance	:	500 manoeuvres
Vibrations	:	20 g
Chocs	:	1/2 sinusoïde (sévérité : 100 A)

MATERIAUX

Pièces élastiques	:	bronze
Autres pièces	:	laiton
Isolants	:	PTFE
Joints	:	néoprène, silicone

ENVIRONNEMENT

Température d'utilisation	:	- 55° C + 155° C
Brouillard salin	:	48 H
Étanchéité de panneau	:	

TABLEAU DES CABLES UTILISES

Les groupes de câbles sont désignés par le \varnothing extérieur du câble (en mm) / impédance (en Ω)

CABLES COAXIAUX SOUPLES								
5/50 Ω simple tresse	5/50 Ω double tresse	6/75 Ω	6/93 Ω	6/130 Ω	10/50 Ω	11/50 Ω	14/50 Ω	22/50 Ω
RG. 58 C/U	RG. 142 B/U	RG. 59 B/U	RG. 62 B/U	125 PMSA	RG. 165/U	RG. 214/U	RG. 217/U	RG. 218/U
RG. 141 A/U	RG. 223/U	RG. 140/U	RG. 71 B/U		RG. 213/U	RG. 225/U		RG. 219/U ■
					RG. 215/U ■			
KX. 15	KX. 23	KX. 6A	KX. 30		KX. 4	KX. 13		KX. 14
		KX. 25				KX. 24		
		KX. 52						
		KX. 53						

■ Câble armé nécessitant l'emploi d'un serre-armature à la place du bouchon arrière.

N° DE CODE	REF. UG.	DESCRIPTION	CABLE UTILISE Ω	MONTAGE SUR CABLES Φ_a MAX.	MASSE (g)
------------	----------	-------------	---------------------------	-------------------------------------	-----------

PRISE DROITE

R 176 218	UG.60D/U	Douille épaulée à presse étoupe	10/50 Ω 11/50 Ω	M03	11,2 66
-----------	----------	---------------------------------	----------------------------------	-----	---------

PRISE DROITE A PLATINE

R 176 268	UG.61D/U	A presse étoupe	10/50 Ω 11/50 Ω	M03	11,2 75
-----------	----------	-----------------	----------------------------------	-----	---------

EMBASE

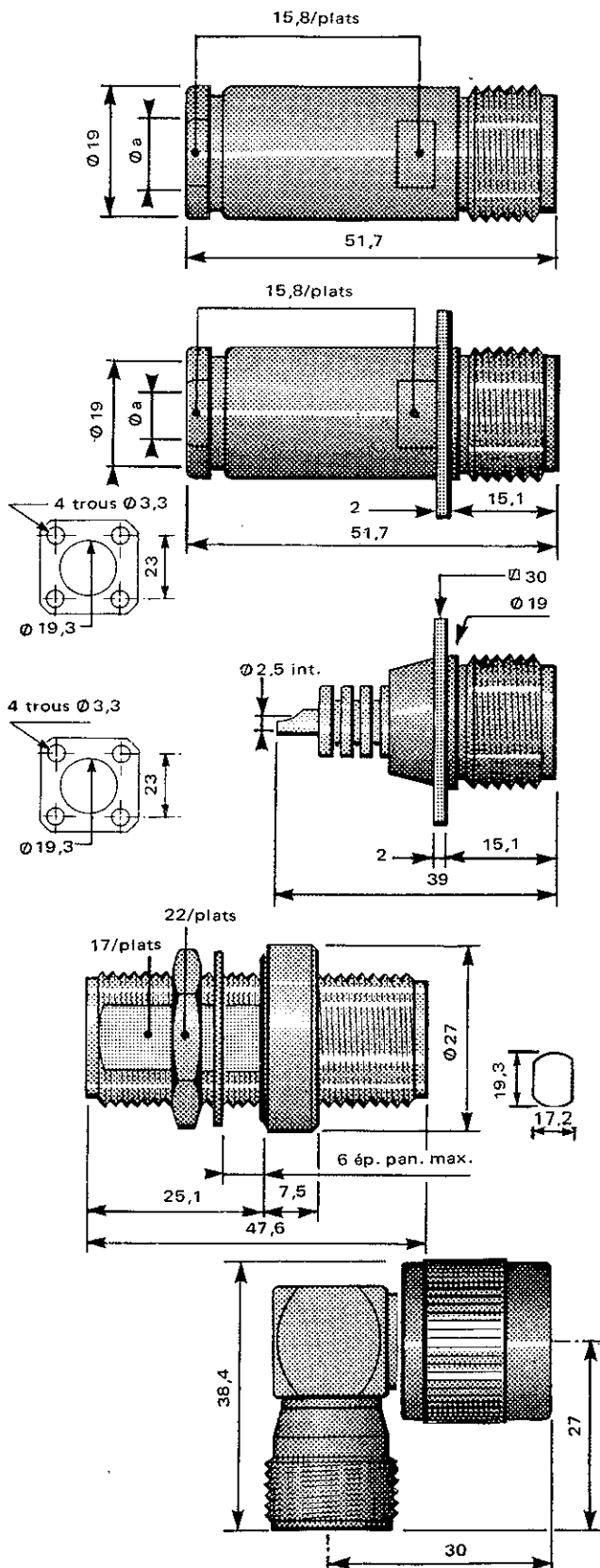
R 176 404	UG.496/U	A platine - sortie à souder			38
-----------	----------	-----------------------------	--	--	----

RACCORDS

R 176 754		Femelle - femelle étanche à écrou			80
-----------	--	-----------------------------------	--	--	----

R 176 754 150		Femelle - femelle étanche à écrou isolant céramique			80
---------------	--	---	--	--	----

R 176 770	UG.212C/U	Coudé			73
-----------	-----------	-------	--	--	----



• Fabrication sur commande, veuillez nous consulter.