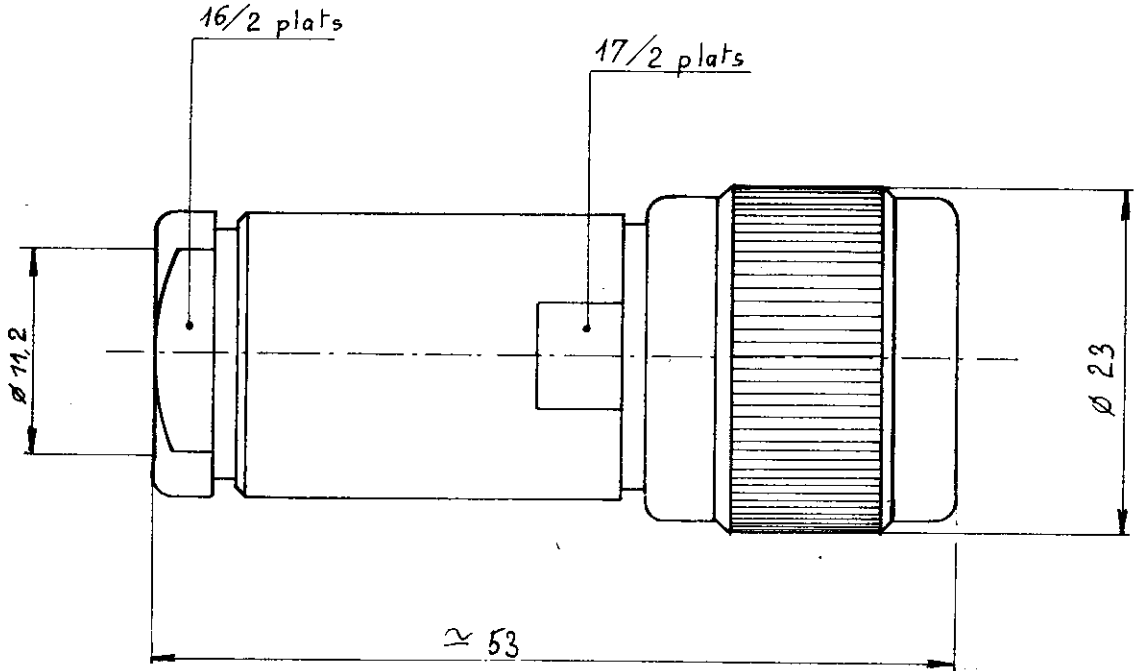


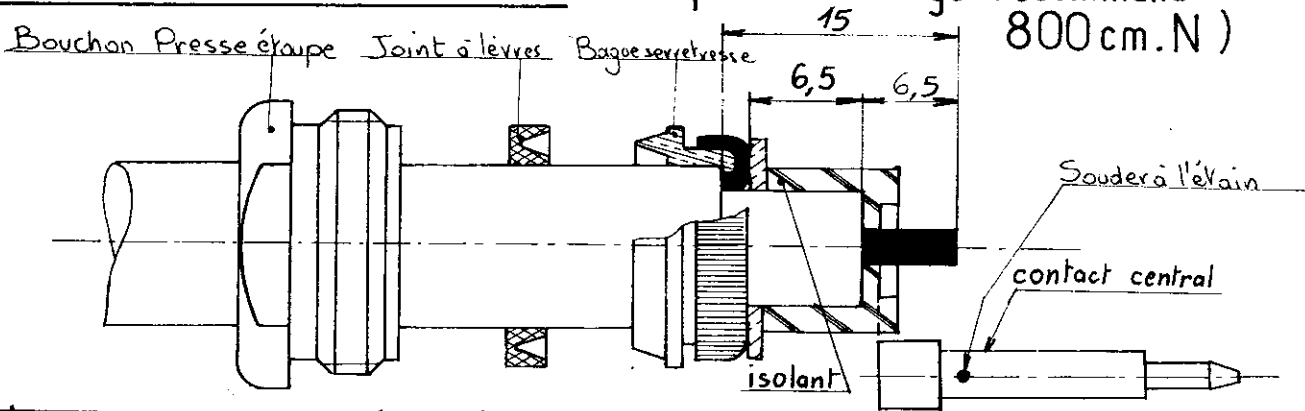
FICHE DROITE CONT EMP  
CABLE 10+11/50 Ω

R176 021

Série HN



MONTAGE SUR CABLE (Couple de serrage recommandé 800 cm.N)



1059 - 12 - 69	DEN 784	PEN 5722	Fait le 14 - 10 - 75	Par PÉRIÉ
----------------	---------	----------	----------------------	-----------

