



**RADIALL**  
Département COAXIAL

**NOTICE TECHNIQUE**  
TECHNICAL DATA

101. Rue Philibert Hoffmann  
Zone Industrielle Ouest  
93116 - ROSNY-SOUS-BOIS  
Téléphone : 854-80-40

TITRE  
PRISE DROITE A PLATINE A  
SERTIR CABLE Ø 4,13/50.

TITLE  
STRAIGHT FLANGE JACK CRIMP  
TYPE CABLE Ø 4,13/50

**R** 143 295 700

Série INC P

NORMALISATION

IEC : \_\_\_\_\_  
CECC : \_\_\_\_\_

SPECIFICATIONS

MIL C 39012 TNC

CABLES FILECA F 1703/93 - FILOTEX 50 PFC FB

CABLES

CARACTERISTIQUES

Impéd. caract. : 50 Ω : Nominal imp.  
Fréq. d'utilisat. : 0-4 GHz : Freq. range  
R.O.S. : / : V.S.W.R.  
Tension tenue : 1000 V eff : Proof. voltage

PROPERTIES

Catégorie climatique : - 65°/+165°C Climatic range  
Tenue cont. cent. :   
 Axiale avant  
 Axiale 2 sens  
 Rotation  
 Immobil. totale  
 In. cont. motion

CONSTRUCTION

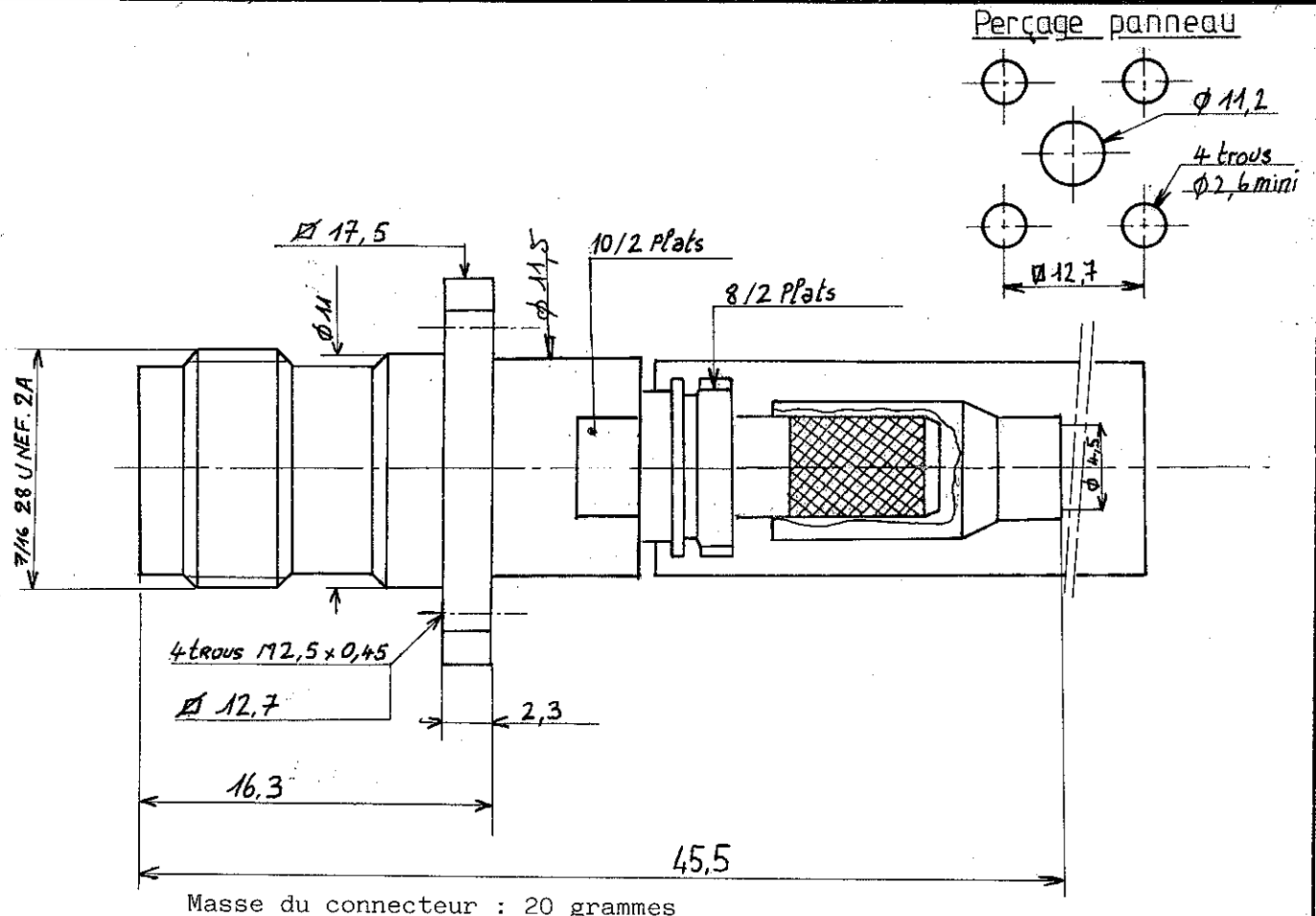
Revêtement c. masse : passivé  
Revêtement corps : passivé  
Revêt. cont. cent. : or  
Partie métallique : laiton + acier inox  
Partie métal. élast. : bronze

CONSTRUCTION

Masse plating : passivated treatment  
Body plating : passivated treatment  
Inner contact : gold  
metallic parts : brass + stainless steel  
metallic resilient parts : bronze

Isolant : PTFE  
Joint : /

Insulator : PTFE  
Gasket : /



Dimensions en mm

DOSSIER D'ETUDE	NOM	Dessiné	Vérfié	I.P.	MODIFICATIONS		
PEN 84.0016.010			BESSIS		BESSIS		
	DATE		19-6-84		18/1/87		
	VISA						

Ces renseignements sont donnés à titre indicatif. Dans le but constant d'améliorer nos produits, nous nous réservons le droit d'apporter toute modification jugée utile.

R. INE GMBH

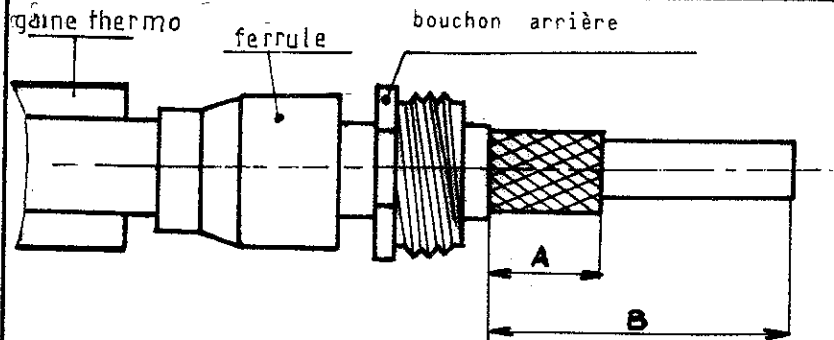


**ETUDES**

Ce document est la propriété de la Sté RADIALL, il ne peut être reproduit, ni communiqué à des tiers sans autorisation écrite  
A. IWC 6/13/84

- Monter la gaine thermo
- Monter la ferrule
- Monter le bouchon arrière
- Dénuder le câble
- A-FILOTEX-8 - A-FILECA\_10
- B-FILOTEX22 - B-FILECA.24

NOTA : Pour le câble FILECA 1703/93 enlever les rubans

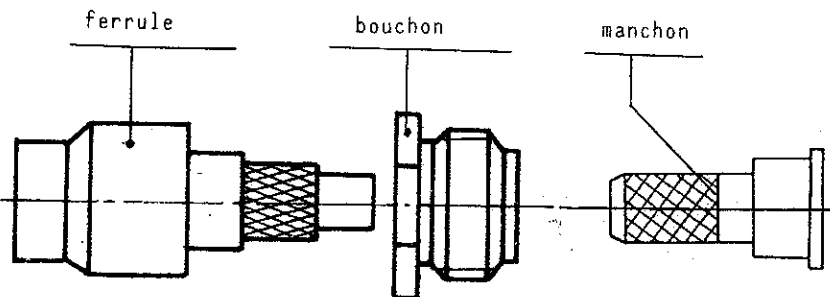


- Monter le manchon
- Passer le bouchon sur la tresse
- Sertir la ferrule

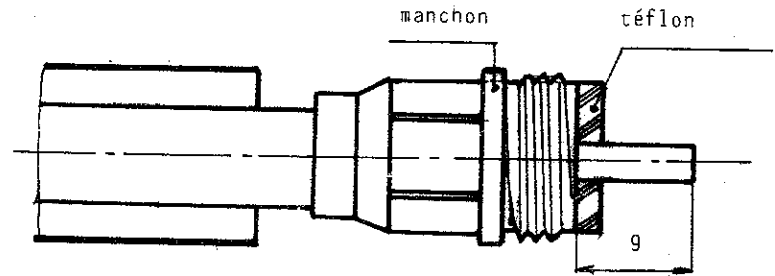
**OUTILLAGE :**

Pince M 22520/5-01  
(pince R 282 293)  
+ mâchoires M 22520/5-05  
(mâchoires R 282246)

Hex. : (A)5,41 - Lg 8,26



- Araser le diélectrique au droit du manchon avec un scalpel.
- Monter le téflon en butée sur le manchon



- Monter le contact en butée sur le téflon
- Sertir le contact

**OUTILLAGE :**

Pince M 22520/1-01  
Règlage 7 (pince R 282 291)  
+ positionneur M 22520/1-13  
(positionneur R 282997)  
tourelle rouge

- Monter l'isolant avant
  - Monter l'ensemble dans le connecteur et visser le bouchon
- Couple de serrage recommandé : 170 N cm

**OUTILLAGE :**

Clés : 8 et 10 sur plats

- Retreindre la gaine thermo entre 135 et 250° à l'arrière du corps

