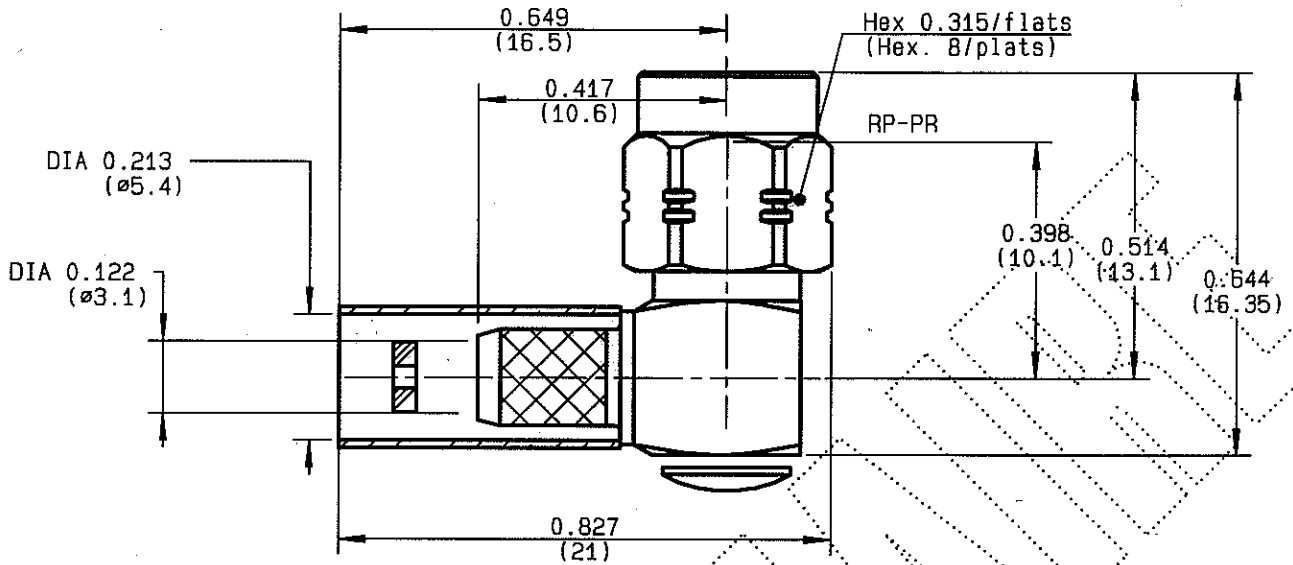


**RIGHT ANGLE PLUG CRIMP
CABLE 5/50S LMR 195**

**R124.175.110
SERIE SMA-COM**



IMPEDANCE CARACTERISTIQUE	50 Ω
BANDE DE FREQUENCE	0-12.4 GHz
TEMPERATURE D'UTILISATION	-65/+165 °C
R.O.S	1.15 + .02 x F(GHz)Max
PERTES D'INSERTION	.04 √F(GHz) dB Maxi
TENSION DE SERVICE	335 Veff Maxi
TENSION D'ESSAI	1000 Veff Mini
RESISTANCE D'ISOLEMENT	5000 MΩMini
HERMETICITE	NA Atm.cm ³ /s
ETANCHEITE	NA
NBR DE MANOEUVRES	500 Cycles
MASSE	gr
SPECIFICATION	

CABLES : **LMR 195**

CONDITIONNEMENT		
Standard	Unitaire	Autre
100	Option 'W'	Nous consulter

AUTRES CARACTERISTIQUES

TENUE DU CABLE EN TRACTION	180 N Mini
RETENTION CONTACT CENTRAL	
Axial - sens accouplement	27 N Mini
Axial - autre sens	27 N Mini
Couple	NA cm.N Mini
COUPLE DE SERRAGE RECOMMANDE	
a l'accouplement	60 cm.N
sur panneau	NA cm.N
du presse etoupe	NA cm.N

COMPOSANTS	MATERIAUX	REVETEMENTS (toutes les valeurs sont donnees en microns)
CORPS	LAITON	BBR 2
CONTACT DE MASSE		
CONTACT CENTRAL	LAITON	OR 2.5 SUR CUIVRE 2.5
ISOLANT	PTFE	-
JOINT	ELASTOMERE SILICONE	-
AUTRES PIECES	LAITON	BBR 2

EDITION 0430 A02	DATE CREATION 22/03/1999	N° d'ETUDE 99-0400-432
----------------------------	------------------------------------	----------------------------------



Ces renseignements sont donnees a titre indicatif. Dans le but constant d'ameliorer nos produits nous nous reservons le droit d'apporter toutes modifications jugees utiles.

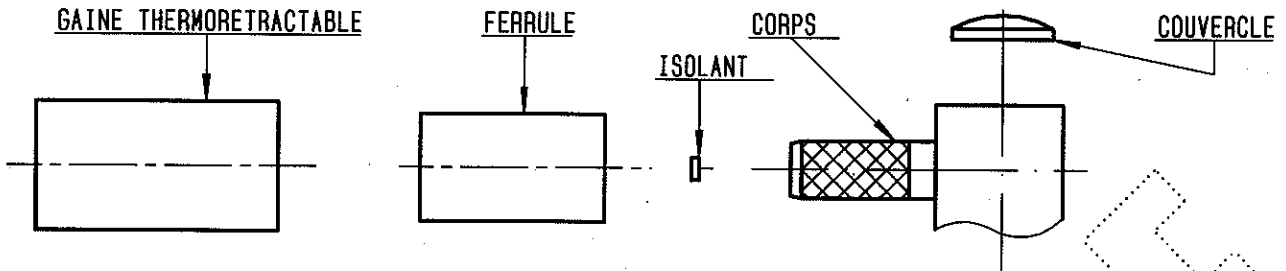
Connect to the future



R124.175.110

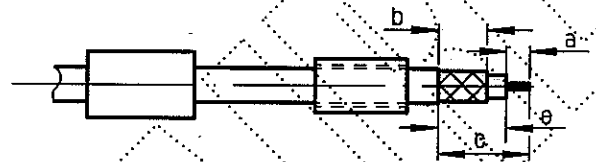
EDITION 04 30A02

SERIE
SMA-COM



①

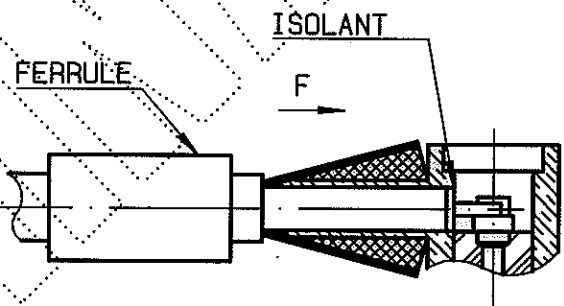
Glisser sur le cable la gaine thermoretractable (R280.637.030 - Option) et la ferrule.
Denuder le cable.



Denudage	a	b	c	d	e
mm	3	6.5	12		9

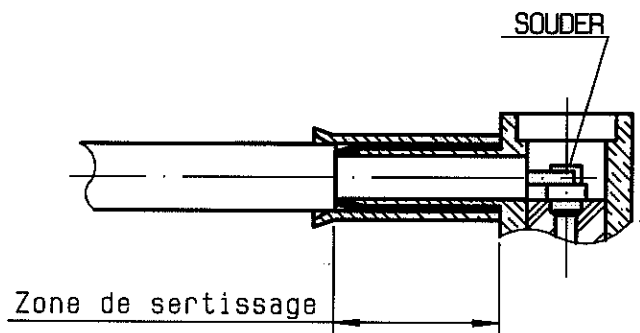
②

Epanouir la tresse.
Monter l'isolant.
Passer le corps sous la tresse.
Glisser la ferrule sur la tresse (suivant F)



③

Sertir la ferrule avec la pince R282 223 000 (Hex. : 5.41) ou Pincé R 282 293 000 (M22520/5-01) + machoires R 282 235 011 (M22520/5-11)
Souder l'ame du cable



④

Placer le couvercle dans le corps.
Sertir le couvercle a l'aide d'un poinçon plat.
Placer et retreindre la gaine (Option).

