



**RADIALL**  
Département COAXIAL

**NOTICE TECHNIQUE**  
TECHNICAL DATA

101. Rue Philibert Hoffmann  
Zone Industrielle Ouest  
93116 - ROSNY-SOUS-BOIS  
Téléphone : 854-80-40

TITRE  
EMBASE FEMELLE A ECROU A  
FIXATION ARRIERE.

TITLE  
BULKHEAD PLUG RECEPTACLE  
REAR FIXING.

**R 115.556**  
Série SUBCLIC A

NORMALISATION

IEC : \_\_\_\_\_  
CECC : \_\_\_\_\_

SPECIFICATIONS

MIL : \_\_\_\_\_

CABLES

\_\_\_\_\_ / \_\_\_\_\_

CABLES

CARACTERISTIQUES

Impéd. caract. : 50 OHMS : Nominal imp.  
Fréq. d'utilisat. : 0-4 GHz : Freq. range  
R.O.S. : / : V.S.W.R.  
Tension tenue : 1000 V.eff : Proof. voltage

PROPERTIES

Catégorie climatique : -65°/+165°c Climatic range  
Tenue cont. cent. :   
 Axiale avant  
 Axiale 2 sens  
 Rotation  
 Immobil. totale  
 In. cont. motion

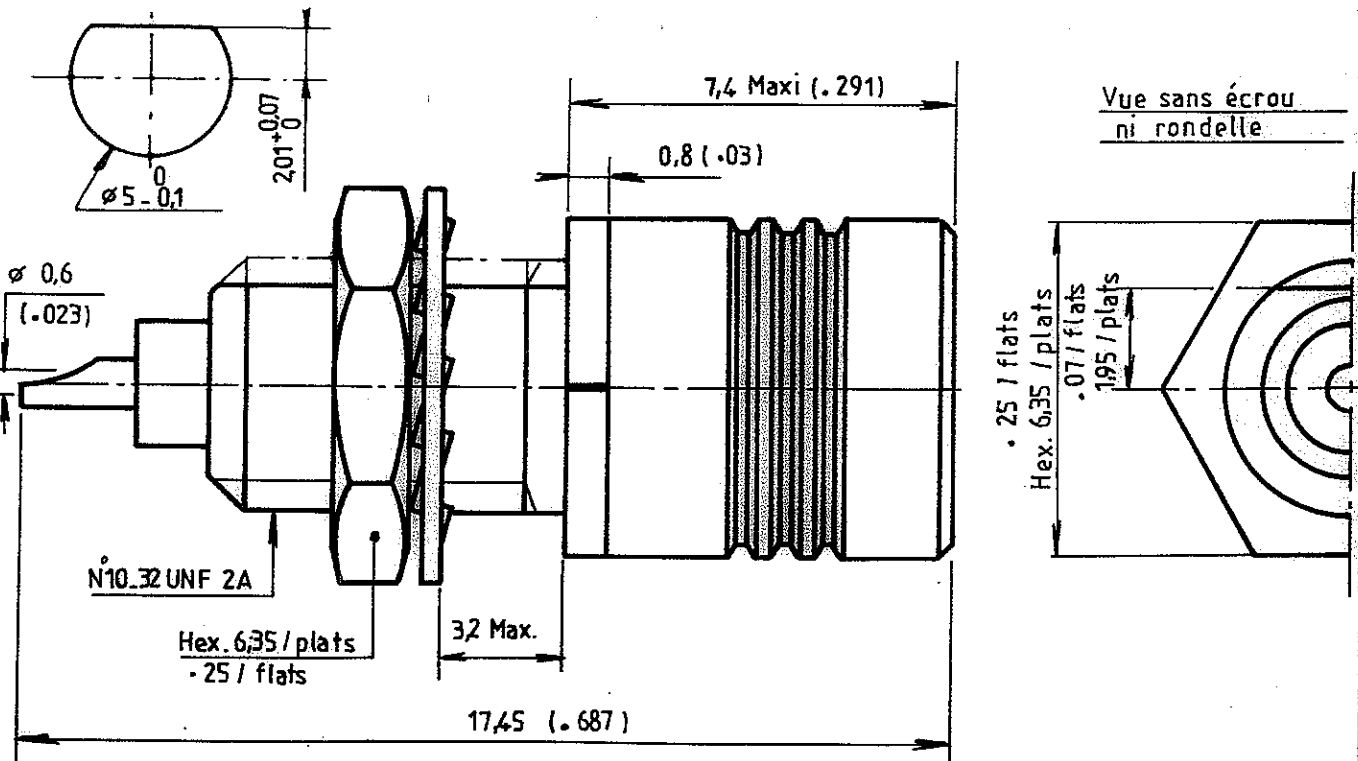
CONSTRUCTION

Revêtement c. masse : Or  
Revêtement corps : Or  
Revêt. cont. cent. : Or  
Partie métallique : Laiton  
Partie métal. élast. : Cuproberyllium + bronze  
Isolant : PTFE  
Joint : /

CONSTRUCTION

Masse plating : Gold  
Body plating : Gold  
Inner contact : Gold  
metallic parts : Brass  
metallic resilient parts : Beryllium copper + bronze  
Insulator : PTFE  
Gasket : /

Perçage panneau



Dimensions en mm

DOSSIER  
D'ETUDE

NOM

Dessiné  
PERRIN Y

Véifié

I.P.

MODIFICATIONS

DATE

05.05.88

VISA

Ces renseignements sont donnés à titre indicatif. Dans le but constant d'améliorer nos produits, nous réservons le droit d'apporter toute modification jugée utile.

2111 - 8105